

Электронная документация

## ПРОФИЛЬ С ЭКРАНОМ ALU-LINE-DUO-2000 ANOD+OPAL

### ОПИСАНИЕ

- Алюминиевый профиль с призматическим экраном для декоративной подсветки.
- Отсек для блока питания 30×44 мм.
- Заглушки и другие дополнительные аксессуары поставляются отдельно.

### ПРИМЕНЕНИЕ

- Подсветка мебели, пазов, ниш и других элементов интерьера.
- Для светодиодных лент и линеек шириной до 32 мм.



32 мм




Накладной/подвесной



Серебристый

### ПАРАМЕТРЫ ПРОФИЛЯ

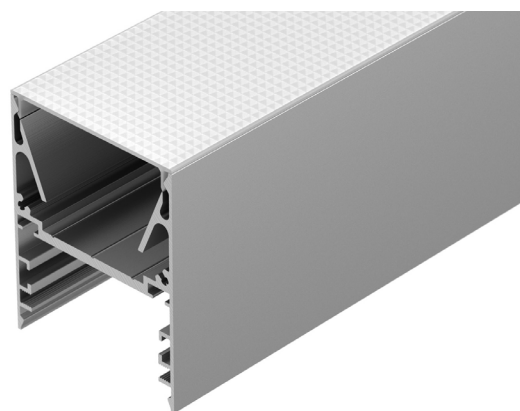
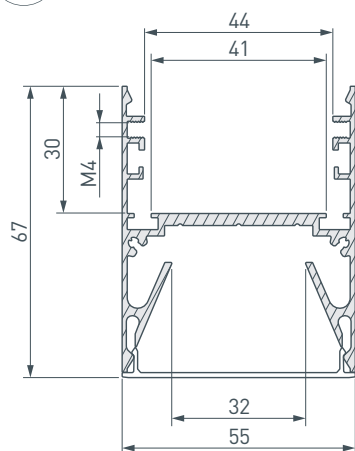
Артикул	<b>024188</b>
Модель	<b>ALU-LINE-DUO-2000 ANOD+OPAL</b>
Цвет	 <b>серебристый</b>
Покрытие	<b>анодированное</b>
Форма (сечение)	<b>прямоугольная</b>
Назначение	<b>линия света</b>
Размеры профиля	<b>2000×55×67.4 мм</b>
Ширина площадки для лент	<b>32.2 мм</b>
Рассеиваемая (отводимая) тепловая мощность* на 1 м	<b>65 Вт</b>

### ПАРАМЕТРЫ ЭКРАНА

Материал	<b>матовый поликарбонат (PC)</b>
Светопропускание	<b>60%</b>

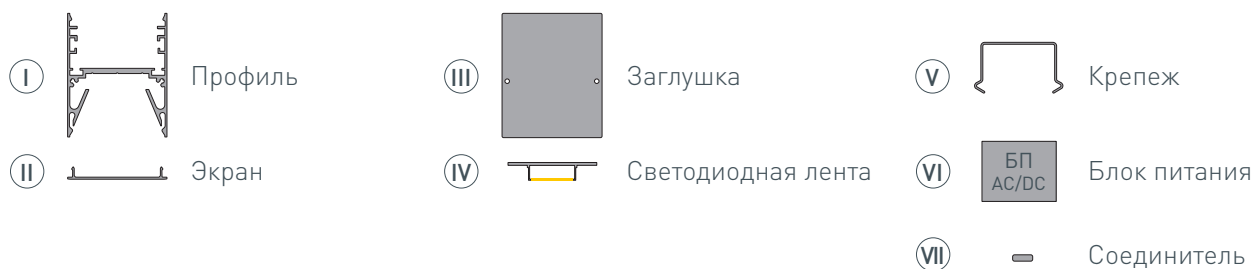
\* При использовании светодиодных лент и линеек.

# ЧЕРТЕЖ

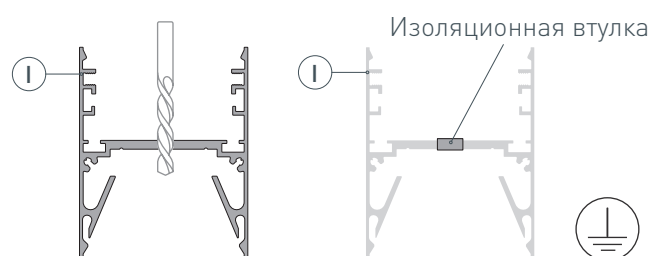


# РУКОВОДСТВО ПО МОНТАЖУ ПРОФИЛЯ

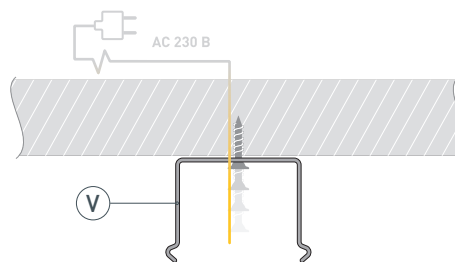
Установка профиля на крепежи  
Необходимые компоненты:



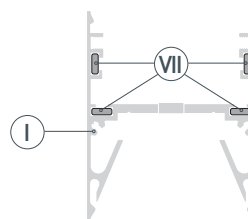
- 1** / Просверлите отверстие в профиле **I** для вывода кабеля питания светодиодной ленты. Установите и зафиксируйте в нем проходную изоляционную втулку. **Установите клеммы заземления профиля и блока питания.**



- 2** / Закрепите крепежи **V** на поверхности и выведите сетевой кабель наружу.

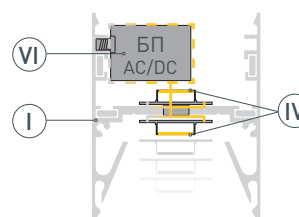


- 3** / При необходимости соединения двух и более профилей **I** зафиксируйте их между собой соединителями **VII**.

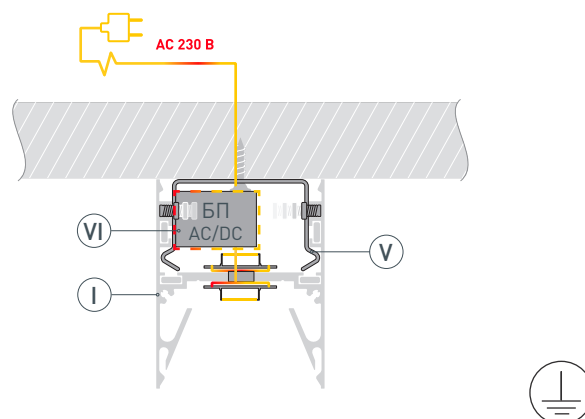


- 4** / Разместите БП **VI** в профиле **I** и подключите его к клемме заземления (при наличии контакта заземления на блоке питания). Зафиксировать БП **VI** можно с помощью винтов М4. Перед приклеиванием светодиодной ленты **IV** рекомендуется обезжирить поверхность профиля **I**. Установите и подключите светодиодную ленту **IV** к БП **VI**, строго соблюдая полярность, обозначенную на плате светодиодной ленты.

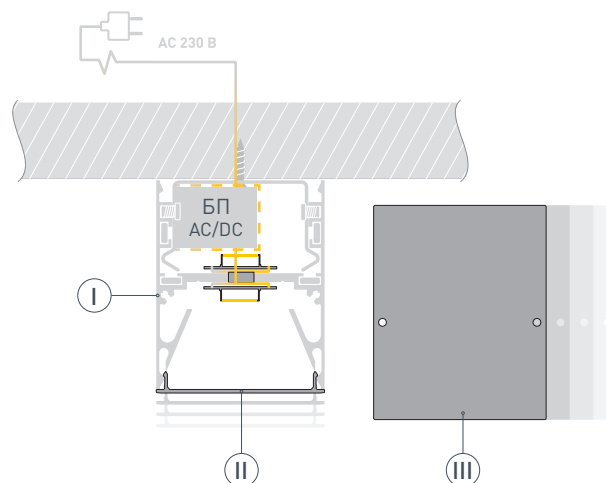
Дополнительно возможно установить ленту **IV** на верхнюю площадку профиля **I**. Максимально допустимая для подключения длина отрезка светодиодной ленты указана в инструкции к светодиодной ленте.



- 5** / Подключите провод заземления к клемме заземления профиля **I**.  
 Подключите сетевой кабель к входным клеммам БП **VI**. Проверьте работу оборудования и отключите.  
 Установите профиль **I** в крепежи **V**.  
 Зафиксируйте крепежи **V** в профиле **I** с помощью винтов с двух сторон.



- 6** / Установите экран **II** и заглушки **III** на профиль **I**.

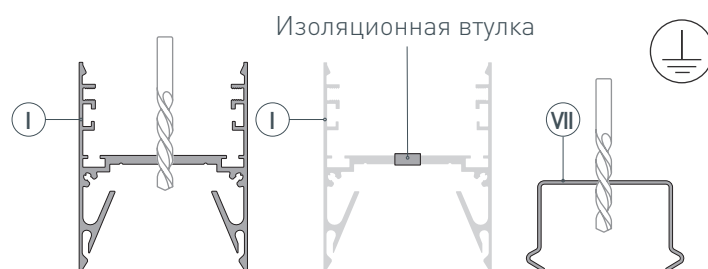


# РУКОВОДСТВО ПО МОНТАЖУ ПРОФИЛЯ

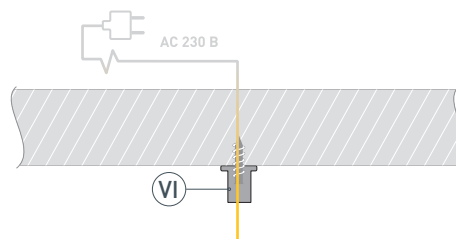
Установка профиля на подвесы  
Необходимые компоненты:



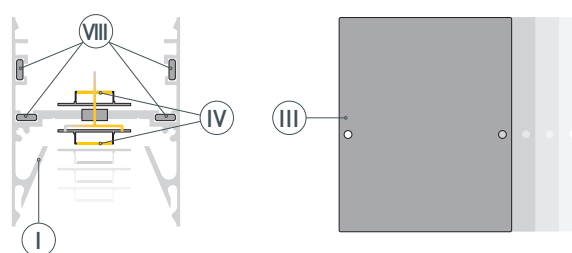
- 1** / Просверлите отверстие в профиле (I) для вывода кабеля питания светодиодной ленты и установите в него проходную изоляционную втулку. Также просверлите отверстия  $\varnothing 5$  мм в каждом крепеже (VII) для установки профиля на подвесы. **Установите клеммы заземления профиля и блока питания.**



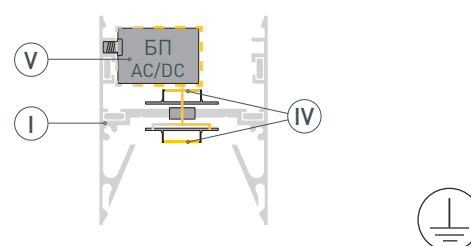
- 2** / Закрепите монтажные основания подвеса (VI) на поверхности и выведите сетевую кабель наружу.



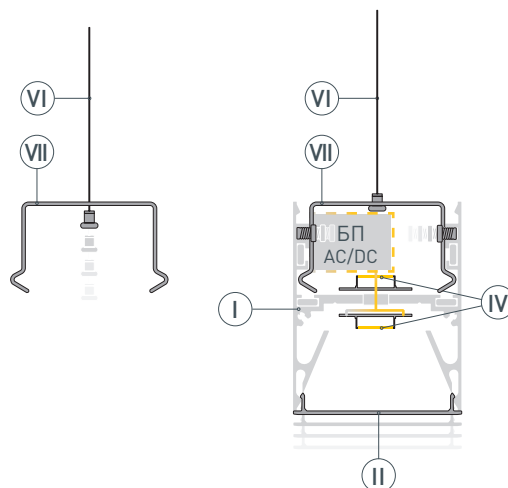
- 3** / Перед приклеиванием светодиодной ленты (IV) рекомендуется обезжирить поверхность профиля (I). Установите светодиодную ленту (IV) на профиль (I) и пропустите кабель питания светодиодной ленты через изоляционную втулку. Максимально допустимая для подключения длина отрезка светодиодной ленты указана в инструкции к светодиодной ленте. Дополнительно возможно установить ленту (IV) на верхнюю площадку профиля (I). При необходимости соединения двух и более профилей (I) зафиксируйте их между собой соединителями (VIII). Установите заглушки (III) на профиль (I).



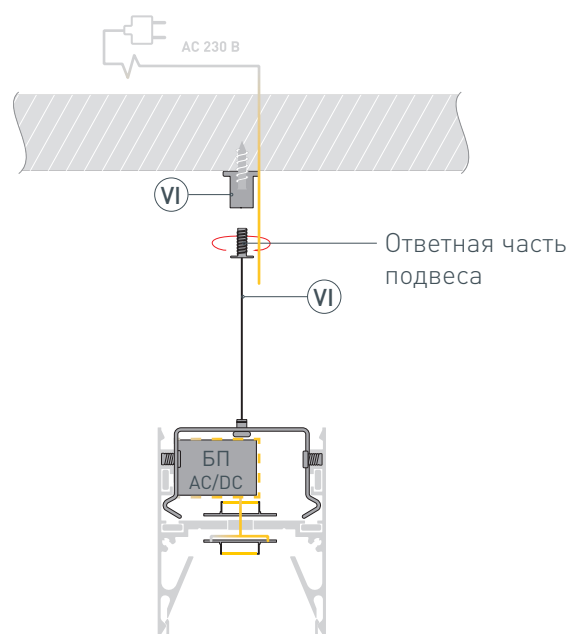
- 4** / Разместите БП (V) в профиле (I) и подключите его к клемме заземления (при наличии контакта заземления на блоке питания). Зафиксировать БП (V) можно с помощью винтов М4. Подключите светодиодные ленты (IV) к БП (V), строго соблюдая полярность, обозначенную на плате светодиодной ленты.



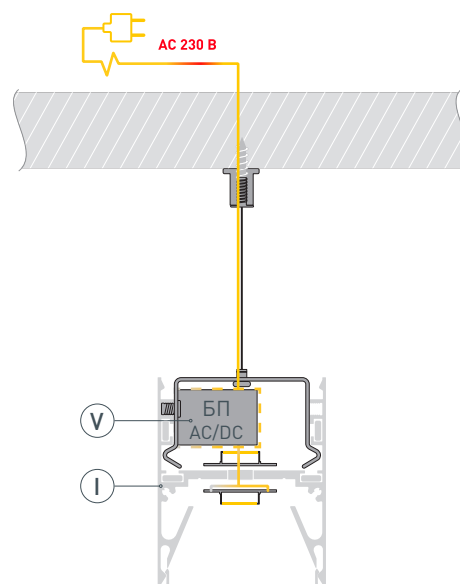
- 5** / Протяните тросы подвеса (VI) с наконечниками через отверстия в крепежах (VII) для установки на подвесы. Затем установите крепежи (VII) в профиль на расстоянии друг от друга 1000–1500 мм. Закрепите крепежи (VII) в профиле (I) с помощью винтов с двух сторон. Затем установите экран (II) на профиль (I).



- 6** / Установите трос подвеса (VI) в ответную часть и закрутите ее в монтажное основание подвеса (VI).



- 7** / Подключите провод заземления к клемме заземления профиля (I). Подключите сетевой кабель к входным клеммам БП (V). Проверьте работу оборудования.



## СОПУТСТВУЮЩИЕ ТОВАРЫ И АКСЕССУАРЫ

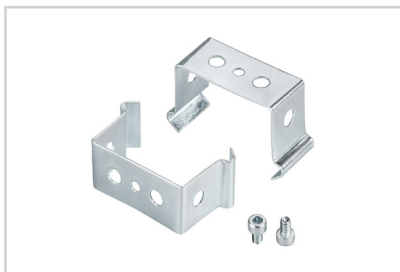
Приобретаются отдельно

Заглушка



**024191**  
ALU-LINE-DUO глухая

Крепеж



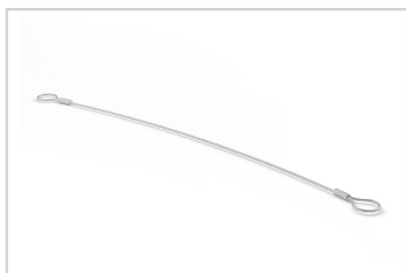
**024192**  
ALU-LINE-DUO

Подвес



**024243**  
ALU-LINE-2x2m

Трос



**024196**  
ALU-LINE-DUO страховочный

Соединитель



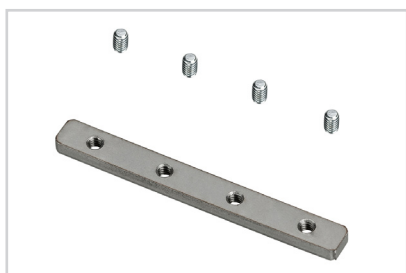
**024195**  
ALU-90VER угловой вертикальный

Соединитель



**024194**  
ALU-90HOR угловой горизонтальный

Соединитель



**024193**  
ALU-180 прямой