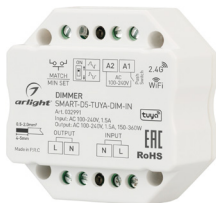


ДИММЕР SMART-D5-TUYA-DIM-IN

- Wi-Fi
- RF 2.4 ГГц
- TRIAC
- 1 канал
- 1.5 А



1. ОСНОВНЫЕ СВЕДЕНИЯ

- 1.1. Диммер предназначен для включения/выключения и управления яркостью источников света с напряжением питания 230 В — светодиодных диммируемых ламп, диммируемых светодиодных светильников, ламп накаливания, галогенных ламп.
- 1.2. Поддерживает управление пультами и панелями ДУ (RF 2,4 ГГц) серии SMART.
- 1.3. Диммирование выполняется отсечкой фазы сетевого напряжения 230 В.
- 1.4. DIP-переключатель для выбора способа диммирования — отсечка переднего фронта (для RL-нагрузок) или заднего фронта (для RC-нагрузок) сетевого напряжения.
- 1.5. Установка минимальной яркости 5–30%.
- 1.6. Функция Push dim. Управление выключателем возвратного типа с нормально открытыми контактами.
- 1.7. Функция запоминания яркости, установленной перед выключением (даже при отключении питания).
- 1.8. Монтаж в стандартную установочную коробку за выключателем.
- 1.9. Диммер выступает в качестве конвертера Wi-Fi в RF. Позволяет управлять одним или несколькими диммерами и контроллерами серии SMART с помощью мобильных устройств.
- 1.10. Работает с мобильным приложением INTELLIGENT ARLIGHT (Android/iOS).

2. ОСНОВНЫЕ ТЕХНИЧЕСКИЕ ХАРАКТЕРИСТИКИ

Напряжение питания	AC 100–240 В	
Выходное напряжение	AC 100–240 В	
Количество каналов управления	1 канал	
Максимальный ток нагрузки на канал	1.5 А	
Максимальная коммутируемая мощность реле при AC 230 В:		
➤ для резистивной нагрузки и ламп накаливания	360 Вт	
➤ для двигателей и электронных трансформаторов*	180 В·А	
➤ для светодиодных источников света*	180 В·А	
Стандарт связи	RF 2.4G	Wi-Fi
Частота сети	2.4 ГГц	2.4 ГГц
Степень пылевлагозащиты	IP20	
Габаритные размеры	52×52×26 мм	
Диапазон рабочих температур окружающей среды	–20... +45 °С	

* Мощность указана для одиночных нагрузок. При подключении нескольких нагрузок параллельно, например, нескольких блоков питания для светодиодной ленты, максимальная допустимая мощность будет снижаться, т. к. при этом увеличивается общий ток холодного старта, что может привести к слипанию контактов выключателя и пробоя выходного элемента.

3. УСТАНОВКА, ПОДКЛЮЧЕНИЕ И УПРАВЛЕНИЕ

ВНИМАНИЕ!

Во избежание поражения электрическим током перед началом работ отключите электропитание. Все работы должны проводиться только квалифицированным специалистом.

- 3.1. Извлеките устройство из упаковки и убедитесь в отсутствии механических повреждений.
- 3.2. Подключите диммер согласно схеме на рисунке 1.
- 3.3. Убедитесь, что схема собрана правильно, везде соблюдена полярность подключения, и провода нигде не замыкаются.

- 3.4. DIP-переключателем на корпусе установите метод диммирования: отсечка переднего фронта (LE) или заднего фронта (TE) сетевого напряжения.
- 3.5. Включите питание системы.
- 3.6. Настройте минимальную яркость. Длительно нажмите кнопку «Min set.» (10 секунд), светильник мигнет 2 раза, что означает переход в режим настройки минимальной яркости. Короткими нажатиями кнопки «Min set.» выберите один из 6 уровней: 5%, 10%, 15%, 20%, 25% или 30%.

Выход из меню настройки произойдет автоматически через 8 секунд ожидания, светильник включится на 100% яркость.

- 3.7. Привязка пульта ДУ к диммеру:
 - нажмите и удерживайте кнопку «MATCH» на диммере в течение 2 секунд, светодиодный индикатор начнет мигать.
 - нажмите кнопку включения или номер зоны для многозонных пультов.
- 3.8. Переведите устройство в режим привязки с мобильным приложением:
 - нажмите и удерживайте кнопку «MATCH» на диммере в течение 5 секунд, светодиодный индикатор начнет быстро мигать.
 - следуя указаниями в мобильном приложении INTELLIGENT ARLIGHT, привяжите и настройте устройство [подробное руководство по работе с мобильным приложением см. на сайте arlight.ru].
- 3.9. Привязка SMART-D17-DIM к диммерам или контроллерам серии Smart:
 - переведите диммер или контроллер SMART в режим привязки (см. инструкцию устройства).
 - в приложении INTELLIGENT ARLIGHT нажмите кнопку включения/выключения.
- 3.10. Удалить все привязки: нажмите и удерживайте кнопку «MATCH» в течение 15 секунд, светодиодный индикатор мигнет несколько раз, что свидетельствует об отмене всех привязок.
- 3.11. Функция Push switch.
 - Короткое нажатие — включение/выключение.
 - Длительное нажатие (1–6 секунд) — диммирование.
- 3.12. Проверьте работу оборудования.

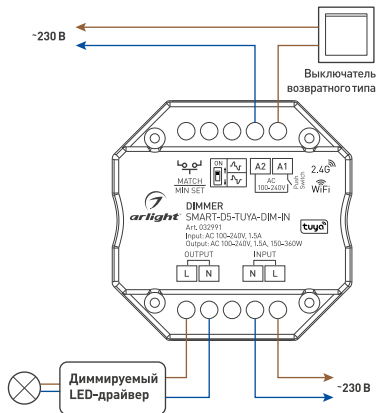


Рисунок 1.
Схема подключения диммера SMART-D17-DIM

4. ОБЯЗАТЕЛЬНЫЕ ТРЕБОВАНИЯ И РЕКОМЕНДАЦИИ ПО ЭКСПЛУАТАЦИИ

- 4.1. Соблюдайте условия эксплуатации оборудования:
 - эксплуатация только внутри помещений;
 - температура окружающего воздуха от -20 до +45 °С;



- относительная влажность воздуха не более 90% при +20 °С, без конденсации влаги;
 - отсутствие в воздухе паров и агрессивных примесей (кислот, щелочей и пр.).
- 4.2. Не допускается установка вблизи нагревательных приборов или горячих поверхностей.
- 4.3. Не допускайте попадания воды или воздействия конденсата на устройство.
- 4.4. Перед включением системы убедитесь, что схема собрана правильно, соединения выполнены надежно, замыкания отсутствуют. Замыкание в проводах может привести к отказу оборудования.
- 4.5. Возможные неисправности и методы их устранения

Неисправность	Причина	Метод устранения
Светильник не светится	Нет контакта в соединениях	Проверьте все подключения
	Неправильная полярность подключения	Подключите оборудование, соблюдая полярность
При регулировке яркости наблюдается мигание светильника	Индивидуальная несовместимость с драйвером/блоком питания или светодиодным светильником/лампой и т. д.	Замените драйвер/блок питания или светодиодный светильник
Управление не выполняется или выполняется нестабильно	Нет контакта в соединениях	Проверьте все подключения

5. ТРЕБОВАНИЯ БЕЗОПАСНОСТИ

- 5.1. Конструкция изделия удовлетворяет требованиям электро- и пожарной безопасности по ГОСТ 12.2.007.0-75.
- 5.2. Монтаж оборудования должен выполняться квалифицированным специалистом с соблюдением всех требований техники безопасности.
- 5.3. Внимательно изучите инструкцию по монтажу и установке и неукоснительно следуйте всем требованиям и рекомендациям.
- 5.4. Перед монтажом убедитесь, что все оборудование обесточено.
- 5.5. Если при включении изделие не заработало должным образом, воспользуйтесь таблицей возможных неисправностей. Если самостоятельно устранить неисправность не удалось, обесточьте изделие и свяжитесь с поставщиком.

6. ГАРАНТИЙНЫЕ ОБЯЗАТЕЛЬСТВА

- 6.1. Изготовитель гарантирует соответствие изделия требованиям действующей технической документации и обязательным требованиям государственных стандартов.
- 6.2. Гарантийный срок изделия — 60 месяцев с даты передачи потребителю, если иное не предусмотрено договором. Если дату передачи установить невозможно, гарантийный срок исчисляется с даты изготовления изделия.
- 6.3. В случае выхода изделия из строя потребитель вправе предъявить требования в течение гарантийного срока при наличии товарного или кассового чека, а также отметки о продаже в паспорте изделия.
- 6.4. Требования предъявляются по месту приобретения изделия.
- 6.5. Гарантийные обязательства не распространяются на изделия, имеющие механические повреждения или признаки нарушения потребителем правил хранения, транспортирования или эксплуатации.
- 6.6. Производитель вправе вносить в конструкцию изделия и встроенное программное обеспечение (прошивку) изменения, не ухудшающие качество изделия и его основные параметры.
- 6.7. Расходы на транспортировку вышедшего из строя изделия оплачиваются потребителем.

7. ТРАНСПОРТИРОВАНИЕ И ХРАНЕНИЕ

- 7.1. Размещение и крепление в транспортных средствах упакованных изделий должны обеспечивать их устойчивое положение, исключать возможность ударов друг о друга, а также о стенки транспортных средств.
- 7.2. После транспортировки при отрицательных температурах, перед включением, изделие должно быть выдержано в упаковке в нормальных условиях не менее 6 часов.
- 7.3. Изделия должны храниться в сухом помещении в заводской упаковке при температуре окружающей среды от 0 до +50 °С и влажности не более 70% при отсутствии в воздухе паров кислот, щелочей и других агрессивных примесей.

8. КОМПЛЕКТАЦИЯ

- 8.1. Диммер — 1 шт.
- 8.2. Техническое описание, руководство по эксплуатации и паспорт — 1 шт.
- 8.3. Упаковка — 1 шт.

9. СВЕДЕНИЯ ОБ УТИЛИЗАЦИИ

- 9.1. По истечении срока службы (эксплуатации) изделие не представляет опасности для жизни, здоровья людей и окружающей среды.
- 9.2. Утилизация осуществляется в соответствии с требованиями действующего законодательства.

10. СВЕДЕНИЯ О РЕАЛИЗАЦИИ И СЕРТИФИКАЦИИ

- 10.1. Цена изделия договорная, определяется при заключении договора.
- 10.2. Предпродажной подготовки изделия не требуется.
- 10.3. Изделие сертифицировано согласно ТР ТС. Информация о сертификации нанесена на упаковку.

11. ИНФОРМАЦИЯ О ПРОИСХОЖДЕНИИ ТОВАРА

- 11.1. Изготовлено в КНР.
- 11.2. Изготовитель: «Санрайз Холдингз [ГК] Лтд» (Sunrise Holdings [HK] Ltd). Офис 901, 9 этаж, «Омега Плаза», 32, улица Дундас, Коулун, Гонконг, Китай.
- 11.3. Импортер: ООО «Арлайт РУС», адрес: 101000, г. Москва, Уланский пер., д. 22, стр. 1, пом. I, этаж 5, офис 501.
- 11.4. Дату изготовления см. на корпусе устройства или упаковке.

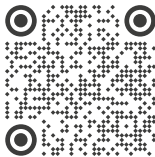
12. ОТМЕТКА О ПРОДАЖЕ

Модель: _____

Дата продажи: _____

Продавец: _____ МП _____

Потребитель: _____



Более подробная информация
на сайте arlight.ru



ТР ТС 004, 020

Дополнение к артикулу в скобках, например, (1), (2), (B) означает наличие модификаций товара. Модификации отличаются незначительными улучшениями, не влияющими на основные свойства, параметры и внешний вид товара. Допускается прямая замена модификаций на основной артикул или наоборот без каких-либо условий.

