

Электронная документация

## СВЕТОДИОДНЫЕ ЛЕНТЫ

Лента RTW 2-5000PS-50m 24V Day5000 2x

### ОПИСАНИЕ

- Рулон 50м герметичная IP67 лента LUX.
- Макс.длина подключения 5м.
- Светодиоды smd 2835, 160шт/м.
- Эффективность 150 лм/Вт, белая плата 8мм, скотч 3М.
- Цвет БЕЛЫЙ ДНЕВНОЙ (натуральный) 4800-5200К.
- Угол 120°, цветопередача CRI>85.
- Питание 24V, мощность 12 Вт/м (60 Вт на 5м).
- Размеры 50000x10x5мм.
- Мин.отрезок 50мм, 8 светодиодов.
- Цена за 1м.
- Перед подключением отрезать не более 5м.



12 Вт/м



24 В



160



IP67

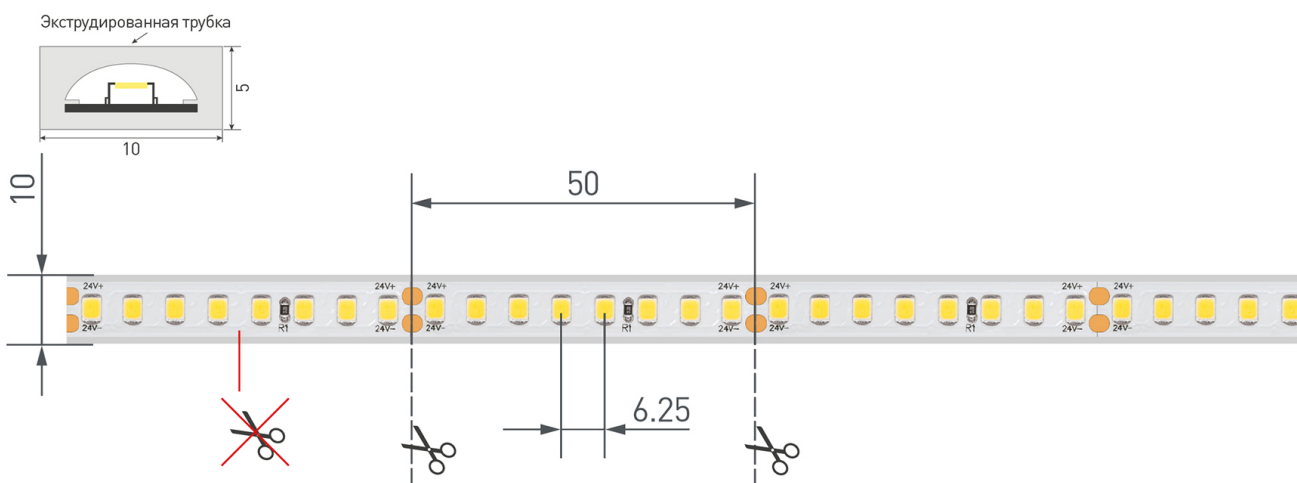


10 мм

### ПАРАМЕТРЫ

Артикул	<b>024557</b>	
Модель	<b>Лента RTW 2-5000PS-50m 24V Day5000 2x</b> (2835, 160 LED/m, LUX)	
	<b>для 1 м</b>	<b>для 5 м</b>
Степень пылевлагозащиты	<b>IP67</b>	
Тип светодиода	<b>SMD 2835</b>	
Кол-во светодиодов	<b>160 шт</b>	<b>800 шт</b>
Минимальный отрезок	<b>50 мм (8 светодиодов)</b>	
Гарантия	<b>2 года</b>	
<b>ОПТИЧЕСКИЕ</b>		
Цвет свечения	<b>Дневной 5000К</b> <input type="radio"/>	
Индекс цветопередачи, CRI	<b>&gt;85</b>	
Угол излучения	<b>120°</b>	
Световой поток	<b>1800 лм</b>	<b>9000 лм</b>
<b>ЭЛЕКТРИЧЕСКИЕ</b>		
Напряжение питания	<b>DC 24 В</b>	
Максимальная мощность	<b>12 Вт</b>	<b>60 Вт</b>
Потребляемый ток	<b>0.5 А</b>	<b>2.5 А</b>
<b>ЛОГИСТИЧЕСКИЕ</b>		
Длина	<b>50 000 мм</b>	
Ширина	<b>10 мм</b>	
Высота	<b>5 мм</b>	
Вес упаковки	<b>3700 г, катушка 5 м</b>	
<b>КЛИМАТИЧЕСКИЕ УСЛОВИЯ</b>		
Диапазон рабочих температур	<b>-30... +45 °С</b>	

## КОНСТРУКТИВНЫЙ ЧЕРТЕЖ



Не допускается резать ленту в необозначенном месте.

Ленту можно резать только в обозначенных местах по линии между контактными площадками для пайки.

## ФОТОМЕТРИЯ

### ДИАГРАММА ОСВЕЩЕННОСТИ



### КСС (КРИВАЯ СИЛЫ СВЕТА)



## РЕКОМЕНДАЦИИ ПО ПОДКЛЮЧЕНИЮ И УСТАНОВКЕ

Максимальная длина подключения ленты – 5 м (1 катушка).



Схема 1. Подключение нескольких светодиодных лент с одной стороны.

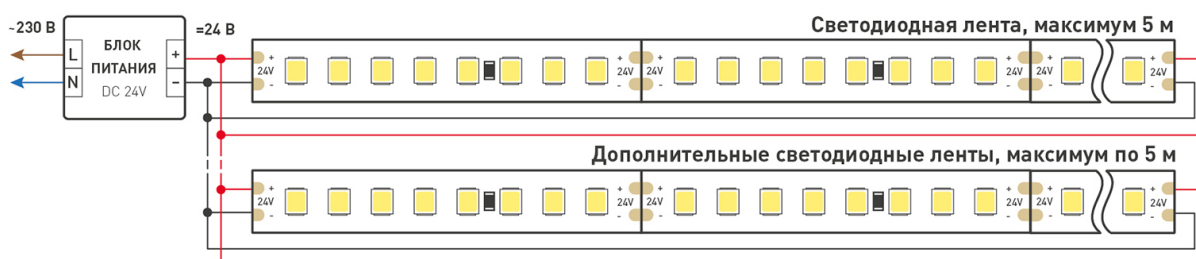


Схема 2. Подключение нескольких светодиодных лент с двух сторон.

Рекомендуется использовать для обеспечения равномерного свечения ленты по всей длине.

## КАК СГИБАТЬ ЛЕНТУ

**Правильный изгиб ленты.** Минимальный радиус изгиба указан в инструкции к ленте.



### Внимание!

Ленту нельзя изгибать в горизонтальной плоскости, перекручивать, растягивать, изламывать или сгибать под прямым углом. Не допускается подвешивать к ленте любые предметы или грузы.



Не складывать



Не скручивать



Не сгибать  
под прямым углом



Не перекручивать

## СОПУТСТВУЮЩИЕ ТОВАРЫ

Приобретаются отдельно



**Артикул 012095**

Алюминиевый анодированный прямоугольный профиль, без экрана, для светодиодной ленты, линейки.



**Артикул 026517**

Алюминиевый профиль, встраиваемый в профиль ТЕК-РДС-D, скрытой установки, фланцы закрашиваются. Анодированный. Для создания световых полос без видимых алюминиевых частей.



**Артикул 012092**

Алюминиевый анодированный угловой профиль, без экрана (отдельно), для светодиодной ленты, линейки.



**Артикул 023718**

Накладной профиль 16x13 мм модернизированный. Для лент и линеек шириной до 8мм. Анодированный алюминий. Длина 2000мм. Цена за 1 м. Экран и заглушки поставляются отдельно.



**Артикул 023719**

Встраиваемый профиль с фланцем 25x13 мм. Для лент и линеек шириной до 12мм. Анодированный алюминий. Длина 2000мм. Цена за 1 м. Экран и заглушки поставляются отдельно.



**Артикул 016219**

Круглый профиль для лент шириной до 12мм. Анодированный алюминий. Подходит Экран ROUND-D20, поворотный держатель, заглушки (отдельно).

## АКСЕССУАРЫ

Приобретаются отдельно



**Артикул 026349**

Шлейф для питания и управления одноцветными светодиодными лентами. 2 проводника, калибр проводника 20AWG, сечение проводника 0.52 мм<sup>2</sup>, материал проводника - лужёная медь.

# УПАКОВКА

