

СВЕТИЛЬНИКИ MS-FORECAST-BUILT

ПРИМЕНЕНИЕ

- Встраиваемый светодиодный светильник предназначен для освещения жилых, офисных, торговых и других помещений.

ОСОБЕННОСТИ

- Светильник имеет высокий индекс цветопередачи, это обеспечивает точное восприятие цветовых оттенков.
- Угол вращения светового модуля в светильнике вокруг вертикальной оси равен 355° , максимальный угол наклона от горизонтали равен 30° .
- Светильник имеет высокую светоотдачу и позволяет экономить до 90% электроэнергии, потребляемой лампами накаливания той же яркости.

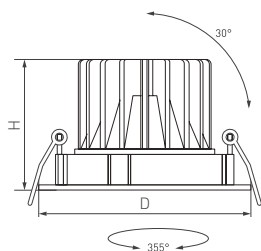


Рис. 1. Чертеж и габаритные размеры

ПАРАМЕТРЫ

Напряжение питания через драйвер (в комплекте)	AC 230 В
Частота питающей сети	50/60 Гц
Индекс цветопередачи	CRI>90
Степень пылевлагозащиты	IP20
Класс защиты от поражения электрическим током	II
Диапазон рабочих температур окружающей среды	-20... +40 °C
Срок службы*	50 000 ч
Гарантийный срок	36 мес

* При соблюдении условий эксплуатации и снижении яркости не более чем на 30% от первоначальной.



МОДЕЛИ

Артикул	Модель	Мощность	Размеры корпуса, Д×Н	Размеры отверстия для установки	Угол излучения	Цвет корпуса	Цветовая тем-ра (К)*	Цвет свечения
035448	MS-FORECAST-BUILT-TURN-R82-8W Warm3000	8 Вт	Ø82×51 мм	Ø75 мм	32°	белый	3000	Белый теплый, аналогичный лампе накаливания
033658	MS-FORECAST-BUILT-TURN-R82-8W Day4000						4000	Белый дневной, для жилых помещений
035451	MS-FORECAST-BUILT-TURN-R82-8W Warm3000	8 Вт	Ø82×51 мм	Ø75 мм	32°	черный	3000	Белый теплый, аналогичный лампе накаливания
035450	MS-FORECAST-BUILT-TURN-R82-8W Day4000						4000	Белый дневной, для жилых помещений
035449	MS-FORECAST-BUILT-TURN-R102-12W Warm3000	12 Вт	Ø102×70 мм	Ø95 мм	30°	белый	3000	Белый теплый, аналогичный лампе накаливания
033659	MS-FORECAST-BUILT-TURN-R102-12W Day4000						4000	Белый дневной, для жилых помещений
035453	MS-FORECAST-BUILT-TURN-R102-12W Warm3000	12 Вт	Ø102×70 мм	Ø95 мм	30°	черный	3000	Белый теплый, аналогичный лампе накаливания
035452	MS-FORECAST-BUILT-TURN-R102-12W Day4000						4000	Белый дневной, для жилых помещений

* Указано типовое значение.

УСТАНОВКА И ПОДКЛЮЧЕНИЕ

- Вырежьте отверстие в потолке по размерам, указанным в таблице.
- Подключите к светильнику драйвер из комплекта поставки (используется специальный разъем с фиксацией).
- Подключите к драйверу обесточенные провода сетевого питания AC 230 В (коричневый, L — «фаза»; синий, N — «ноль»).
- Отведите крепежные пружины светильника вверх и установите светильник и драйвер в подготовленное отверстие.
- Включите питание светильника и проверьте его работоспособность.

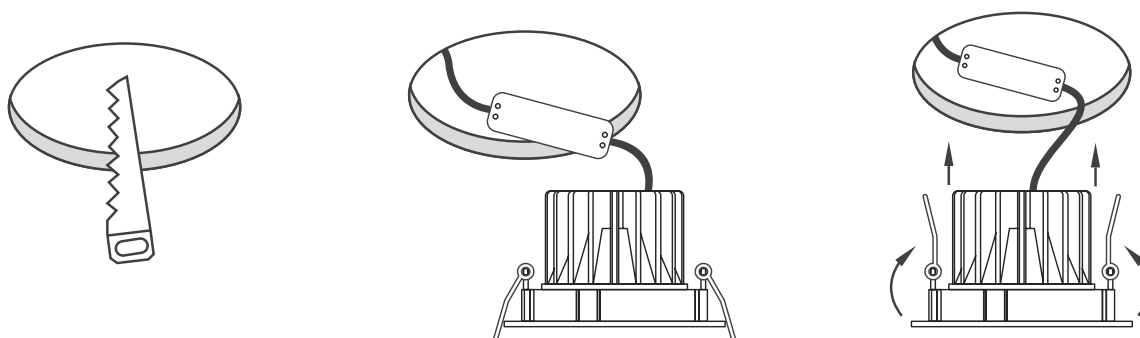


Рис. 2. Установка и подключение светильника