

## 6. ГАРАНТИЙНЫЕ ОБЯЗАТЕЛЬСТВА

- Изготовитель гарантирует соответствие изделия требованиям действующей технической документации и обязательным требованиям государственных стандартов.
- Гарантийный срок изделия — 60 месяцев с даты передачи потребителю, если иное не предусмотрено договором. Если дату передачи установить невозможно, гарантийный срок исчисляется с даты изготовления изделия.
- В случае выхода изделия из строя потребитель вправе предъявить требования в течение гарантийного срока при наличии товарного или кассового чека, а также отметки о продаже в паспорте изделия.
- Требования предъявляются по месту приобретения изделия.
- Гарантийные обязательства не распространяются на изделия, имеющие механические повреждения или признаки нарушения потребителем правил хранения, транспортирования или эксплуатации.
- Изготовитель вправе вносить в конструкцию изделия и встроенное программное обеспечение (прошивку) изменения, не ухудшающие качество изделия и его основные параметры.
- Расходы на транспортировку вышедшего из строя изделия оплачиваются потребителем.

## 7. ТРАНСПОРТИРОВАНИЕ И ХРАНЕНИЕ

- Размещение и крепление в транспортных средствах упакованных изделий должны обеспечивать их устойчивое положение, исключать возможность ударов друг о друга, а также о стенки транспортных средств.
- После транспортировки при отрицательных температурах, перед включением, изделие должно быть выдержано в упаковке в нормальных условиях не менее 6 часов.
- Изделия должны храниться в сухом помещении в заводской упаковке при температуре окружающей среды от 0 до +50 °С и влажности не более 70% при отсутствии в воздухе паров кислот, щелочей и других агрессивных примесей.

## 8. КОМПЛЕКТАЦИЯ

- Панель управления — 1 шт.
- Паспорт и краткая инструкция по эксплуатации — 1 шт.
- Упаковка — 1 шт.

## 9. СВЕДЕНИЯ ОБ УТИЛИЗАЦИИ

- По истечении срока службы (эксплуатации) изделие не представляет опасности для жизни, здоровья людей и окружающей среды.
- Утилизация осуществляется в соответствии с требованиями действующего законодательства.

## 10. СВЕДЕНИЯ О РЕАЛИЗАЦИИ И СЕРТИФИКАЦИИ

- Цена изделия договорная, определяется при заключении договора.
- Предпродажной подготовки изделия не требуется.
- Изделие сертифицировано согласно ТР ТС. Информация о сертификации нанесена на упаковку.

## 11. ИНФОРМАЦИЯ О ПРОИСХОЖДЕНИИ ТОВАРА

- Изготовлено в КНР.
- Изготовитель/Manufacturer: «Санрайз Холдингз (ГК) Лтд» (Sunrise Holdings (HK) Ltd).  
Офис 901, 9 этаж, «Омега Плаза», 32, улица Дундас, Коулун, Гонконг, Китай.  
Unit 901, 9/F, Omega Plaza, 32 Dundas Street, Kowloon, Hong Kong, China.
- Импортер: ООО «Арлайт РУС», адрес: 101000, г. Москва, Уланский пер., д. 22, стр. 1, пом. I, этаж 5, офис 501.
- Дату изготовления см. на корпусе устройства или упаковке.

## 12. ОТМЕТКА О ПРОДАЖЕ

Модель: \_\_\_\_\_  
Дата продажи: \_\_\_\_\_  
Продавец: \_\_\_\_\_ М. П.  
Потребитель: \_\_\_\_\_

Инструкция предназначена для артикулов: 046547, 046549. Артикул указан на момент разработки инструкции. Список действующих артикулов см. на сайте arlight.ru. Дополнение к артикулу в скобках, например [1], [2], [B], означает наличие модификаций товара. Модификации отличаются незначительными улучшениями, не влияющими на основные свойства, параметры и внешний вид товара. Допускается прямая замена модификаций на основной артикул или наоборот без каких-либо условий. Данный материал принадлежит ООО «АРЛАЙТ РУС».



Более подробная информация об изделии представлена на сайте arlight.ru



ТР ТС 020/2011

Техническое описание,  
инструкция по эксплуатации и паспорт

**INTELLIGENT**  
AR LIGHT

Версия: 04-2025

# СЕНСОРНАЯ ПАНЕЛЬ SMART-DALI-301-11-1G-4SC-DIM-IN

- ▼ 1 адрес
- ▼ 4 сцены
- ▼ DALI DT6
- ▼ Питание 24 В / шина DALI
- ▼ RF 2.4G



## 1. ОСНОВНЫЕ СВЕДЕНИЯ

- Панель предназначена для управления светодиодным или любым другим освещением с использованием стандартного цифрового интерфейса DALI (Digital Addressable Lighting Interface).
- Установка адреса и номера группы с помощью вращающихся переключателей на задней панели.
- Возможность работать в широковещательном режиме (Broadcast).
- Сохранение и вызов 4 сцен.
- Световая индикация нажатия клавиш.
- Доступно управление с помощью пультов RF 2.4GHz серии SMART.
- Соответствует стандартам IEC 62386-101, IEC 62386-102, IEC 62386-208 и совместима с оборудованием DALI различных производителей.
- Установка в стандартную монтажную коробку.

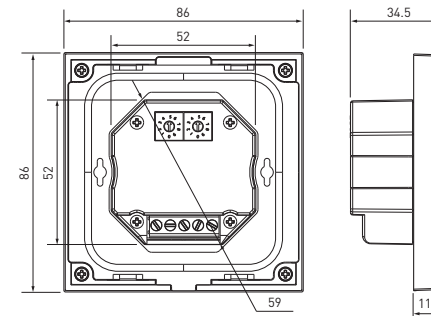
## 2. ОСНОВНЫЕ ТЕХНИЧЕСКИЕ ХАРАКТЕРИСТИКИ

### 2.1. Общие параметры

Модель	SMART-DALI-301-11-1G-4SC-DIM-IN Black	SMART-DALI-301-11-1G-4SC-DIM-IN White
Артикул	046547	046549
Цвет панели	черный	белый
Напряжение питания	DC 24 В	
Напряжение питания шины DALI	DC 16 В	
Потребляемый ток от шины DALI, не более	20 мА	
Потребляемый ток от источника питания 24 В, не более	2 мА	
Интерфейс управления	DALI DT6	
Количество зон/сцен управления	1 зона, 4 сцены	
Максимальная дистанция управления по радиосигналу 2,4 ГГц	до 30 м*	
Степень пылевлагозащиты	IP20	
Диапазон рабочих температур окружающей среды	-20... +45 °С	
Габаритные размеры	86×86×34.5 мм	

\* Металлические сооружения и другие экранирующие конструкции (стены, двери, перекрытия) ухудшают прохождение радиосигнала. На дальность передачи также оказывают влияние сильные источники мешающих радиосигналов и помех, такие как Wi-Fi-роутеры, микроволновые печи и другие излучающие устройства. В бытовых помещениях для надежного управления рекомендуется устанавливать управляющие и исполнительные устройства на расстоянии не более 10–15 м друг от друга. Перед окончательным монтажом рекомендуется проверить работу системы в предполагаемом месте установки.

### 2.2. Габаритные размеры



### 3. УСТАНОВКА, ПОДКЛЮЧЕНИЕ И УПРАВЛЕНИЕ

**ВНИМАНИЕ!**  
**Во избежание поражения электрическим током перед началом всех работ отключите электропитание. Все работы должны проводиться только квалифицированным специалистом.**

- 3.1. Извлеките устройство из упаковки и убедитесь в отсутствии механических повреждений.
- 3.2. Подключите совместно используемое оборудование — диммер, светодиодную ленту, блоки питания.
- 3.3. Соедините оборудование согласно схемам на рис. 1, рис. 2.
- 3.4. Убедитесь, что схема собрана правильно, везде соблюдена полярность подключения и провода нигде не замыкаются.
- 3.5. Включите питание системы.

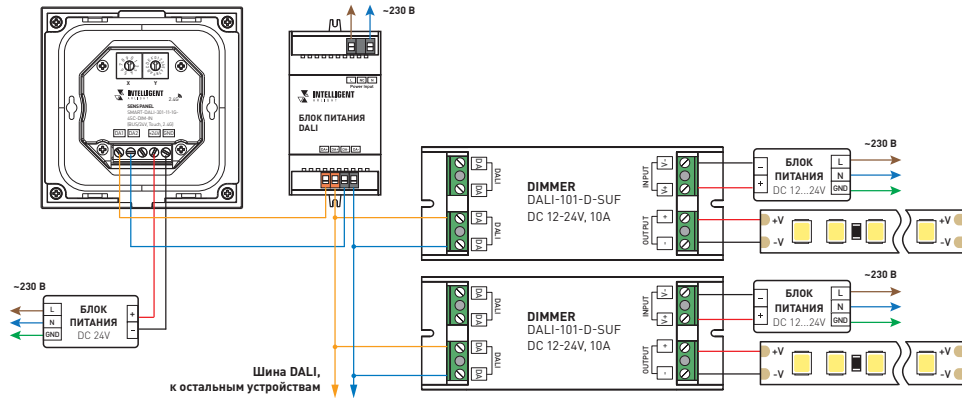


Рис. 1. Подключение панели SMART-DALI-301-11-1G-4SC-DIM-IN с питанием от внешнего источника напряжения DC 24 В

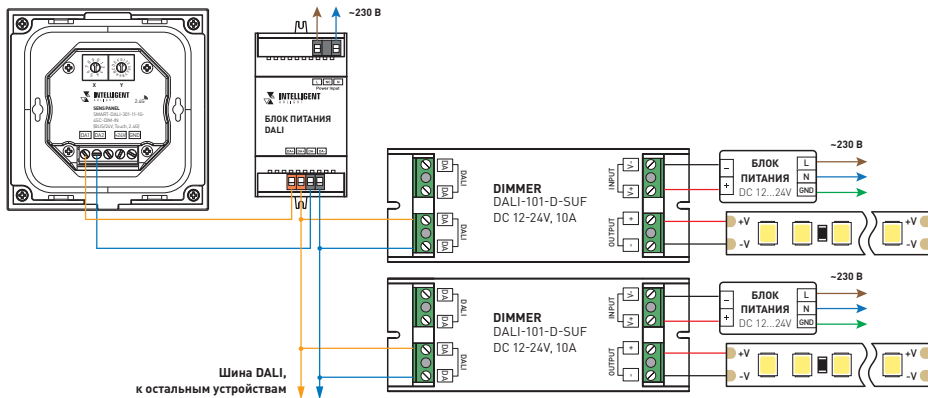


Рис. 2. Подключение панели SMART-DALI-301-11-1G-4SC-DIM-IN с питанием от шины DALI

- 3.6. Привязка панели к пультам RF 2.4GHz серии SMART возможна двумя способами.

**Кнопкой «Вкл/Выкл»:**

- ▼ Включите свет, затем выключите, сразу после выключения нажмите и удерживайте кнопку «Вкл/Выкл» в течение 5 с.
- ▼ Нажмите кнопку «Вкл/Выкл» на RF-пульте.
- ▼ Световой индикатор мигнет 3 раза, привязка пульта выполнена.

**Коммутацией питания панели:**

- ▼ Отключите питание панели, затем включите. Повторите еще раз.
- ▼ Далее нажмите кнопку «Вкл/Выкл» на пульте 3 раза.
- ▼ Световой индикатор мигнет 3 раза, привязка пульта выполнена.

- 3.7. Удаление привязки пульта

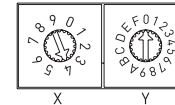
**Кнопкой «Вкл/Выкл»:**

- ▼ Включите свет, затем выключите, сразу после выключения нажмите и удерживайте кнопку «Вкл/Выкл» в течение 10 с.
- ▼ Световой индикатор мигнет 6 раз, все привязки удалены.

**Коммутацией питания панели:**

- ▼ Отключите питание панели, затем включите. Повторите еще раз.
- ▼ Далее нажмите кнопку «Вкл/Выкл» на пульте 5 раз.
- ▼ Световой индикатор мигнет 6 раз, все привязки удалены.

- 3.8. Назначение адреса DALI выполняется с помощью вращающихся переключателей на задней панели.



Значение адреса:  $X \times 10 + Y$   
 Для задания адреса положение X изменяется в пределах от 0 до 6, Y — от 0 до 9 (63 адреса с 00 до 63).  
 Например: X=4, Y=0, значение адреса:  $4 \times 10 + 0 = 40$ .  
 Для задания группы X устанавливается в положение 7, Y — от 0 до F (16 групп с 00 до 15).  
 Широковещательным адресам соответствует 9 положение X, Y — от 0 до F.

- 3.9. Смонтируйте панель согласно инструкции на рис. 3.

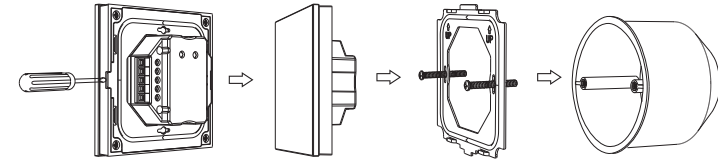


Рис. 3. Установка панели SMART-DALI-301-11-1G-4SC-DIM-IN в монтажную коробку

- 3.10. Проверьте работу управления на панели

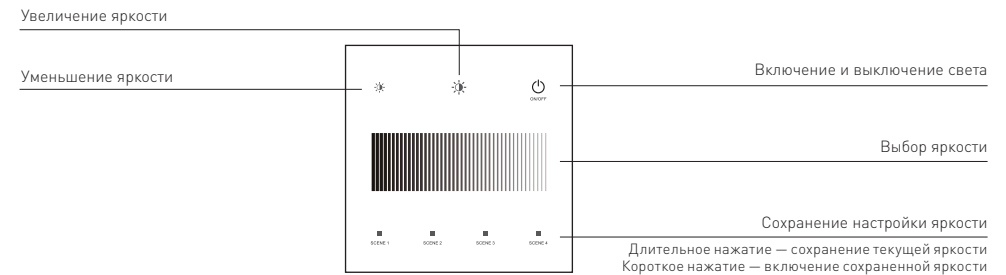


Рис. 4. Назначение сенсорных кнопок

**Примечание.** При монтаже и эксплуатации необходимо соблюдать требования «Правил техники безопасности и технической эксплуатации электроустановок потребителей». При механических повреждениях, нарушающих целостность, эксплуатировать панель запрещено.

### 4. ОБЯЗАТЕЛЬНЫЕ ТРЕБОВАНИЯ И РЕКОМЕНДАЦИИ ПО ЭКСПЛУАТАЦИИ

- 4.1. Соблюдайте условия эксплуатации оборудования:

- ▼ эксплуатация только внутри помещений;
- ▼ температура окружающего воздуха от  $-20$  до  $+45$  °C;
- ▼ относительная влажность воздуха не более 90% при 20 °C, без конденсации влаги;
- ▼ отсутствие в воздухе паров и примесей агрессивных веществ (кислот, щелочей и пр.).

- 4.2. Не допускается установка вблизи нагревательных приборов или горячих поверхностей.

- 4.3. Не допускайте попадания воды или воздействия конденсата на устройство.

- 4.4. Перед включением системы убедитесь, что схема собрана правильно, соединения выполнены надежно, замыкания отсутствуют. Замыкание в проводах может привести к отказу оборудования.

- 4.5. Возможные неисправности и методы их устранения

Неисправность	Причина	Метод устранения
	Нет контакта в соединениях	Проверьте все подключения
	Короткое замыкание в проводах шины DALI	Внимательно проверьте все цепи и устраните КЗ
Управление не выполняется или выполняется нестабильно	Провода шины DALI слишком длинные или имеют недостаточное сечение	Проверьте работу оборудования в непосредственной близости друг к другу. Если система заработала, замените кабель управления
	Неправильно настроено оборудование	Выполните настройку согласно инструкции и требованиям проекта

### 5. ТРЕБОВАНИЯ БЕЗОПАСНОСТИ

- 5.1. Конструкция устройства удовлетворяет требованиям электро- и пожарной безопасности по ГОСТ 12.2.007.0-75.

- 5.2. Монтаж оборудования должен выполняться квалифицированным специалистом с соблюдением всех требований техники безопасности.

- 5.3. Внимательно изучите данное руководство и неукоснительно следуйте всем рекомендациям.

- 5.4. Перед монтажом убедитесь, что все элементы системы обесточены.

- 5.5. Если при включении изделие не заработало должным образом, воспользуйтесь таблицей возможных неисправностей (п. 4.5). Если самостоятельно устранить неисправность не удалось, обесточьте оборудование и свяжитесь с поставщиком.