

Электронная документация

АЛЮМИНИЕВЫЙ ПРОФИЛЬ FANTOM-W12-EDGE-2000 ANOD

ОПИСАНИЕ

- Встраиваемый профиль с фланцем для создания световых линий.
- Профиль подходит под строительную отделку.
- Экран, заглушки и другие аксессуары приобретаются отдельно.

ПРИМЕНЕНИЕ

- Создание световых полос без видимых алюминиевых частей.
- Для светодиодных лент шириной до 10 мм.



10 мм



Встраиваемый



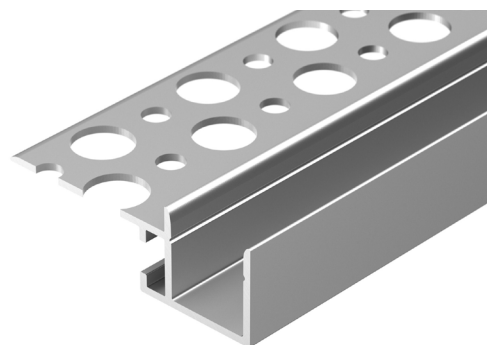
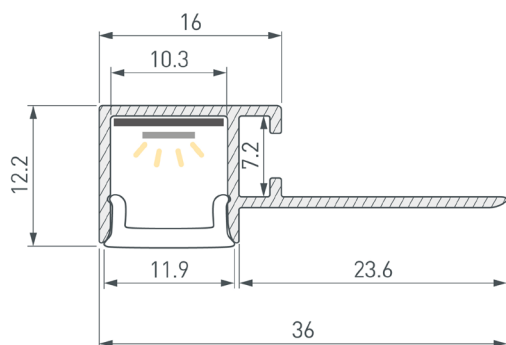
Серебристый

ПАРАМЕТРЫ

| | |
|--|--|
| Артикул | 040329 |
| Модель | FANTOM-BENT-W12-EDGE-2000 ANOD |
| Цвет |  серебристый |
| Покрытие | анодированное |
| Форма (сечение) | с фланцем |
| Назначение | для ГКЛ |
| Размеры профиля | 2000×36×12.2 мм |
| Ширина площадки для лент | 10.3 мм |
| Рассеиваемая (отводимая) тепловая мощность* на 1 м | 24 Вт |

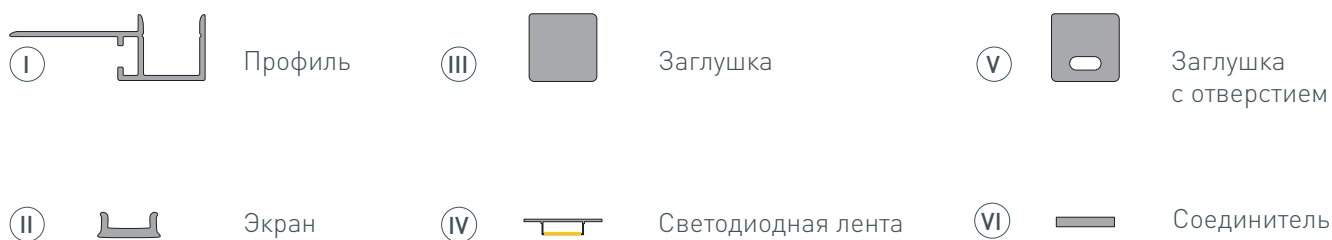
* При использовании светодиодных лент и линеек.

ЧЕРТЕЖ

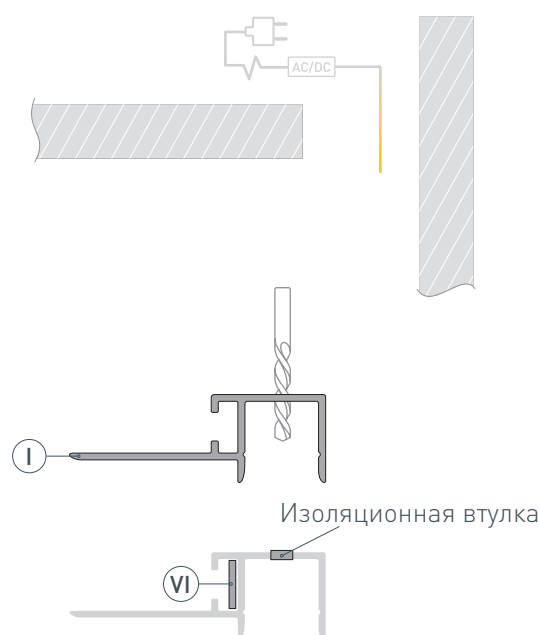


РУКОВОДСТВО ПО МОНТАЖУ ПРОФИЛЯ

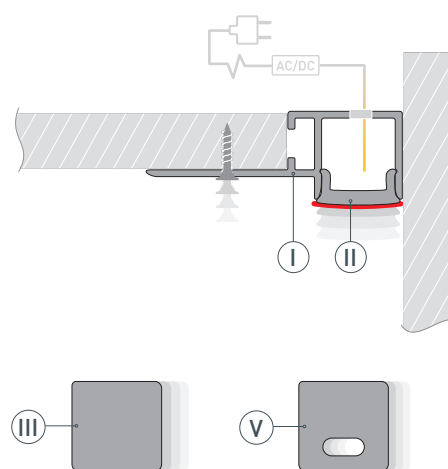
Установка профиля в гипсокартон
Необходимые компоненты:



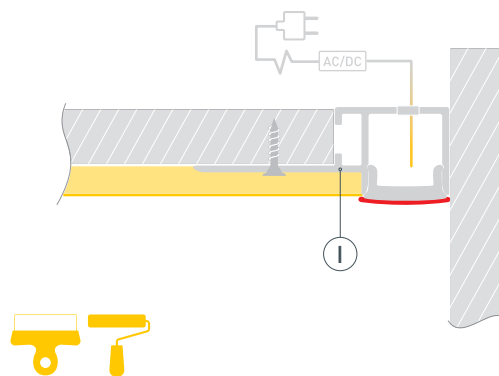
- 1** / Просверлите отверстие в профиле I для вывода кабеля питания светодиодной ленты. Установите и зафиксируйте в профиле I в отверстии для кабеля питания светодиодной ленты проходную изоляционную втулку. Подготовьте проем для установки. Выведите кабель от блока питания для светодиодной ленты на поверхность. Если необходимо создать различные конструкции из профиля — используйте соединители V.



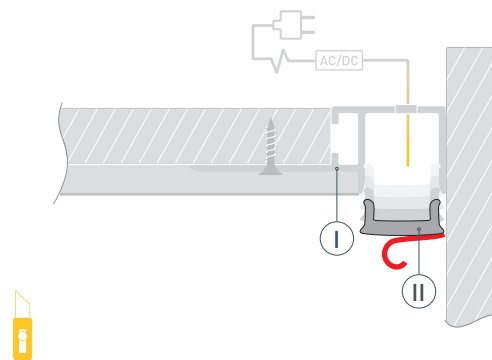
- 2** / Проведите кабель от блока питания для светодиодной ленты через прорез в профиле I либо через отверстие в заглушке V. Очистите и обезжирьте поверхность профиля I. **ВНИМАНИЕ!** для защиты от загрязнения поверхности профиля, а также для исключения вероятности изменения конструктива профиля при проведении отделочных работ, **перед установкой профиля в гипсокартон ОБЯЗАТЕЛЬНО установите на профиль I экран II и заклейте его малярным скотчем.** Установите на профиль I заглушки III и V. Вставьте в подготовленный проем профиль I и зафиксируйте его.



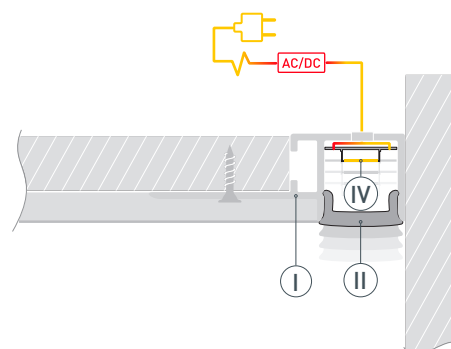
- 3** / Выровняйте поверхность, нанеся шпаклевку на фланцы профиля **I** и гипсокартон. Покрасьте выровненную поверхность.



- 4** / После полного высыхания и обработки слоя шпаклевки удалите малярный скотч с экрана **II**. Снимите экран **II**. Удалите остатки шпаклевки из профиля **I**. Очистите внутреннюю часть профиля **I** от излишков шпаклевки, краски и пыли. Обезжирьте поверхность профиля перед установкой светодиодной ленты.



- 5** / Установите светодиодную ленту **IV** в профиль **I**. Подключите светодиодную ленту **IV**, строго соблюдая полярность, обозначенную на плате светодиодной ленты. Максимально допустимая для подключения длина отрезка светодиодной ленты указана в инструкции к светодиодной ленте. Для обеспечения равномерного свечения ленты по всей длине рекомендуется подавать питание на светодиодную ленту с двух сторон. Установите на профиль **I** экран **II**.



СОПУТСТВУЮЩИЕ ТОВАРЫ И АКСЕССУАРЫ

Приобретаются отдельно

Экран



040483
FANTOM-W12-2000 OPAL

Экран



052569
FANTOM-W12-3000 OPAL

Экран



065250
FANTOM-W12-10000 OPAL

Экран



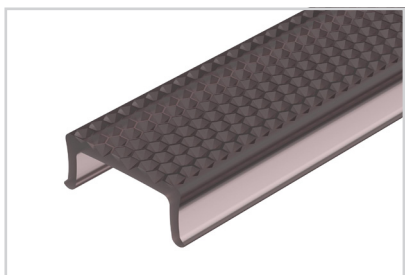
051690
FANTOM-W12-10000 SILICONE

Экран



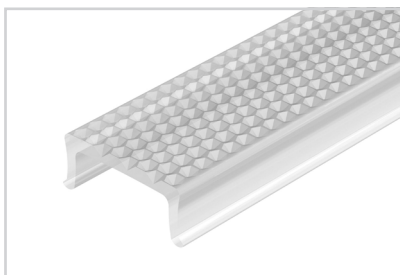
040481
FANTOM-W12-5000 SILICONE

Экран призматический



063978
FANTOM-W12-2000 BLACK

Экран призматический

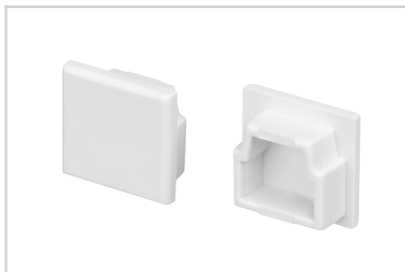


063979
FANTOM-W12-2000 OPAL

СОПУТСТВУЮЩИЕ ТОВАРЫ И АКСЕССУАРЫ

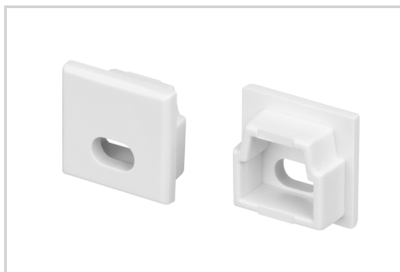
Приобретаются отдельно

Заглушка



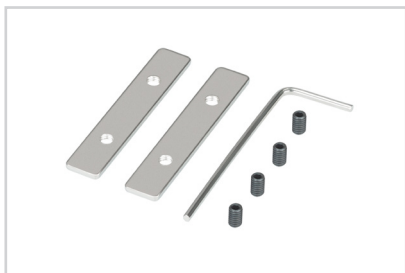
040942
FANTOM-W12 глухая

Заглушка



040943
FANTOM-W12 с отверстием

Соединитель



045099
FANTOM-W23-180 Set