



Электронная документация

ПРОФИЛЬ С ЭКРАНОМ ALU-POWER-116-2000 ANOD+FROST

ОПИСАНИЕ

- Алюминиевый профиль с экраном для создания линейных светильников.
- Заглушки и другие дополнительные аксессуары поставляются отдельно.

ПРИМЕНЕНИЕ

- Создание основного освещения.
- Для светодиодных лент и линеек общей шириной до 80 мм.



80 мм




Накладной



Серебристый

ПАРАМЕТРЫ ПРОФИЛЯ

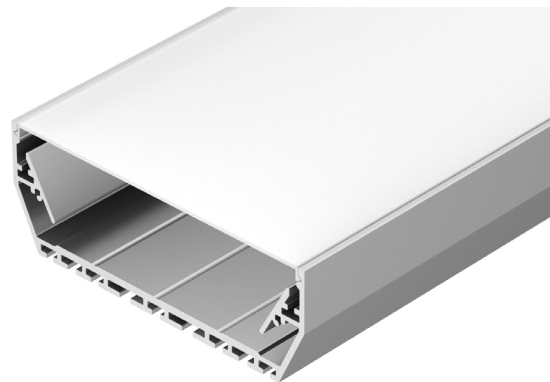
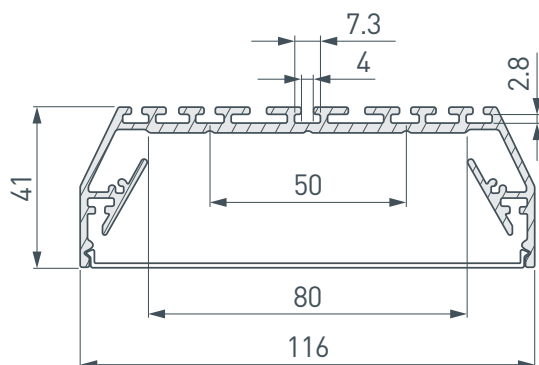
Артикул	021941
Модель	ALU-POWER-116-2000 ANOD+FROST
Цвет	 серебристый
Покрытие	анодированное
Форма (сечение)	прямоугольная
Назначение	для прямоугольных светильников
Размеры профиля	2000×116×41 мм
Ширина площадки для лент	80 мм
Рассеиваемая (отводимая) тепловая мощность* на 1 м	85 Вт

ПАРАМЕТРЫ ЭКРАНА

Материал	матовый поликарбонат (PC)
Светопропускание	40%

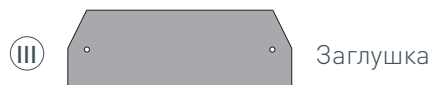
* При использовании светодиодных лент и линеек.

ЧЕРТЕЖ

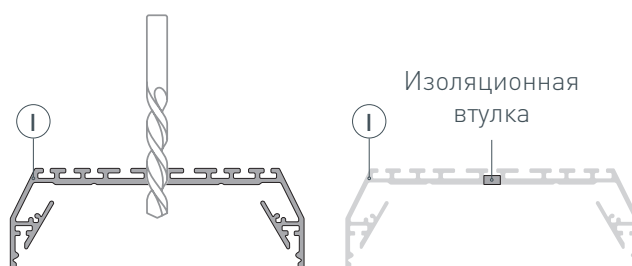


РУКОВОДСТВО ПО МОНТАЖУ ПРОФИЛЯ

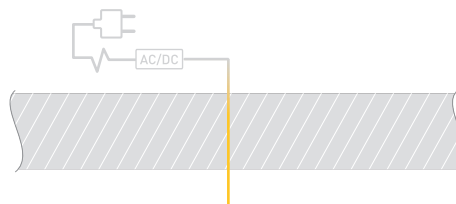
Установка профиля на саморезы
Необходимые компоненты:



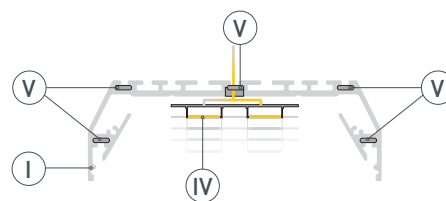
- 1** / Просверлите отверстия $\varnothing 5$ мм в профиле ① для крепления профиля к поверхности (4 отверстия — для 1000 мм профиля, 8 — для 2000 мм). Затем просверлите отверстие для вывода кабеля питания светодиодной ленты. Установите и зафиксируйте в нем проходную изоляционную втулку.



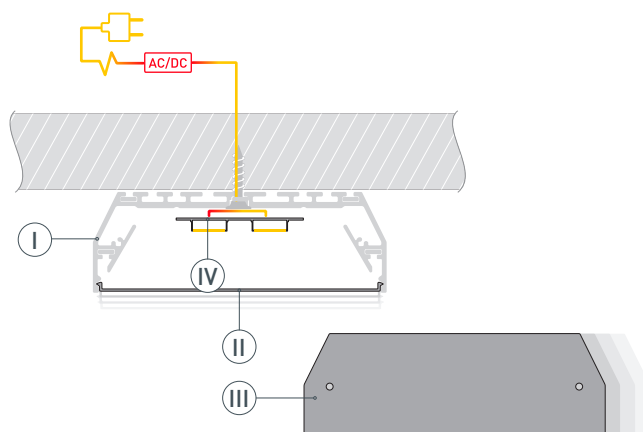
- 2** / Выведите кабель от источника питания для светодиодной ленты наружу.



- 3** / При необходимости соединения двух и более профилей ① зафиксируйте их между собой соединителями ⑤. Перед приклеиванием светодиодной ленты ④ рекомендуется обезжирить поверхность профиля ①. Установите светодиодную ленту ④ на профиль ① и пропустите кабель питания светодиодной ленты через изоляционную втулку. Максимально допустимая для подключения длина отрезка светодиодной ленты указана в инструкции к светодиодной ленте.



- 4** / Установите и зафиксируйте профиль ① на поверхности с помощью саморезов. Подключите светодиодную ленту ④ к источнику питания, строго соблюдая полярность, обозначенную на плате светодиодной ленты. Для обеспечения равномерного свечения ленты по всей длине рекомендуется подавать питание на светодиодную ленту с двух сторон. Установите экран ② и заглушки ③ на профиль ①.



СОПУТСТВУЮЩИЕ ТОВАРЫ И АКСЕССУАРЫ

Приобретаются отдельно

Заглушка



021942
ALU для ALU-POWER-116

Соединитель



024193
ALU-180 прямой

Соединитель



024194
ALU-90HOR угловой горизонтальный