



Электронная документация

## АЛЮМИНИЕВЫЙ ПРОФИЛЬ

### PLS-LOCK-H15-F-HIDE-2000

### ОПИСАНИЕ

- Профиль со скрытым фланцем для встраивания в гипсокартон. Под строительную отделку.
- Позволяет создать линию света шириной 22 мм, без видимых частей алюминия.
- Хороший теплоотвод. Простая установка.
- Экран из стойкого к УФ-излучению поликарбоната с замком-защелкой, доступен черный, матовый, полуматовый, прозрачный.
- Экран, заглушки и другие аксессуары приобретаются отдельно.

### ПРИМЕНЕНИЕ

- Для создания световых полос без видимых алюминиевых частей.
- Для светодиодных лент и линеек шириной до 24 мм.



24 мм



Встраиваемый



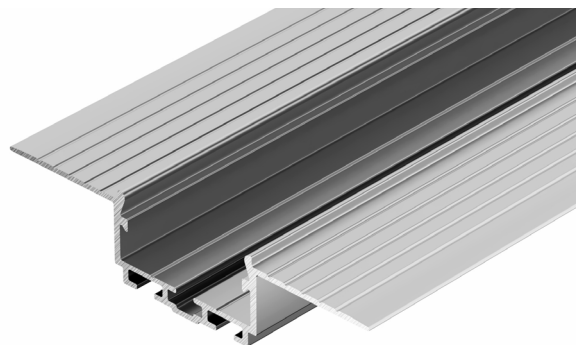
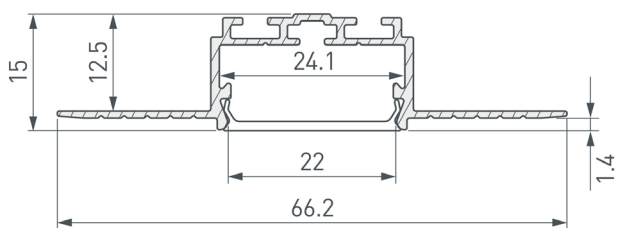
Серебристый

### ПАРАМЕТРЫ

Артикул	<b>058956</b>
Модель	<b>PLS-LOCK-H15-F-HIDE-2000</b>
Цвет	 <b>серебристый</b>
Покрытие	<b>без покрытия</b>
Форма (сечение)	<b>с фланцем</b>
Назначение	<b>для ГКЛ</b>
Размеры профиля	<b>2000×66.2×15 мм</b>
Ширина площадки для лент	<b>24.1 мм</b>
Рассеиваемая (отводимая) тепловая мощность* на 1 м	<b>32 Вт</b>

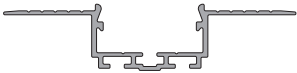





\* При использовании светодиодных лент и линеек.

# ЧЕРТЕЖ

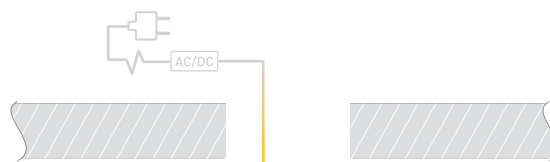
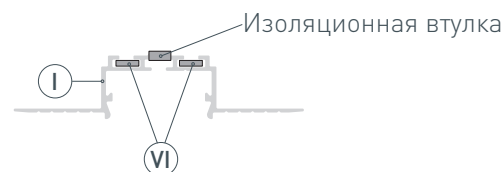
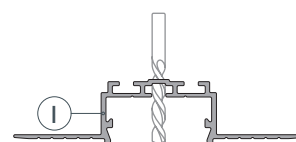


# РУКОВОДСТВО ПО МОНТАЖУ ПРОФИЛЯ

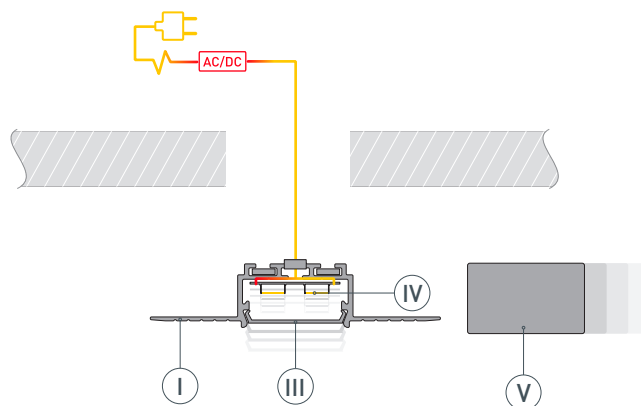
Установка профиля в гипсокартон  
Необходимые компоненты:

Ⓘ		Профиль	Ⓓ		Светодиодная лента
Ⓜ		Экран	Ⓥ		Заглушка
ⓂⓂ		Монтажный экран	ⓋⓂ		Соединитель

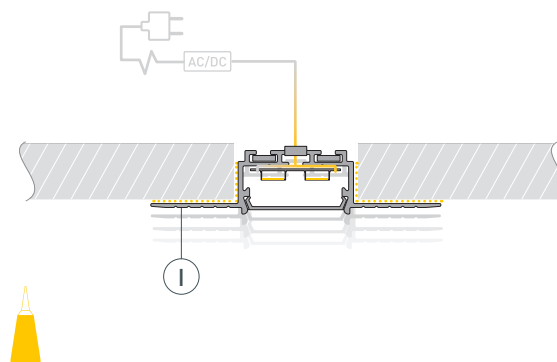
- 1** / Просверлите отверстие в профиле Ⓘ для вывода кабеля питания светодиодных лент. Установите и зафиксируйте в профиле Ⓘ, в отверстии для кабеля питания светодиодных лент проходную изоляционную втулку. Подготовьте паз для установки. Выведите кабель от блока питания для светодиодных лент на поверхность. Если необходимо создать различные конструкции из профиля — используйте соединители ⓋⓂ.



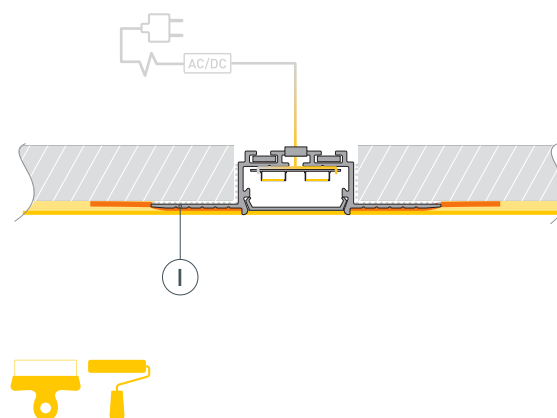
- 2** / **ВНИМАНИЕ!** Для защиты от загрязнения поверхности профиля, а также для исключения вероятности изменения конструктива профиля при проведении отделочных работ **перед установкой профиля в гипсокартон ОБЯЗАТЕЛЬНО установите на профиль Ⓘ монтажный экран ⓂⓂ**. Установите на профиль Ⓘ заглушки Ⓥ. Подключите светодиодную ленту Ⓓ к кабелю питания, строго соблюдая полярность, обозначенную на плате светодиодной ленты. Максимально допустимая для подключения длина отрезка светодиодной ленты указана в инструкции к светодиодной ленте. Проверьте работу оборудования. Перед дальнейшим монтажом отключите оборудование.



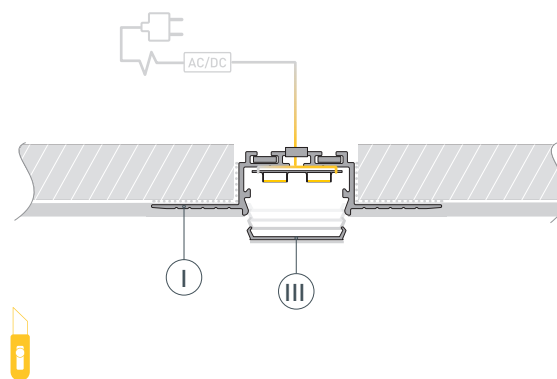
- 3** / Нанесите клей на верхнюю сторону фланцев и боковые стенки профиля **I**. Вставьте в подготовленный проем профиль **I** и зафиксируйте его. После приклеивания удалите излишки клея.



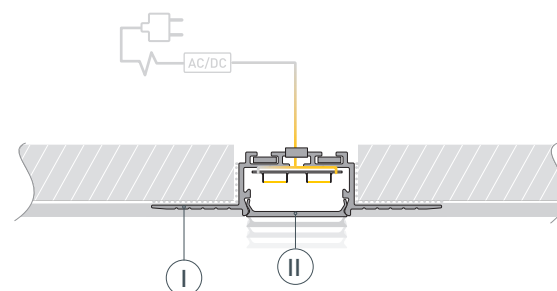
- 4** / Приклейте малярную сетку на фланцы профиля **I** и прилегающие части гипсокартона. Выровняйте поверхность, нанеся шпаклевку на фланцы профиля **I** и гипсокартон. Покрасьте выровненную поверхность.



- 5** / С помощью малярного ножа удалите монтажный экран **III** из профиля **I**, предварительно продавив его поверхность пальцем. Во избежание появления сколов и заусенцев аккуратно проведите малярным ножом в местах стыков профиля **I** с поверхностью.



- 6** / Установите на профиль **I** экран **II**.



## СОПУТСТВУЮЩИЕ ТОВАРЫ И АКСЕССУАРЫ

Приобретаются отдельно

Экран



**036119**  
MAT-L-10000 для профиля PLS-LOCK

Экран



**019186**  
FROST для профиля PLS-LOCK

Экран



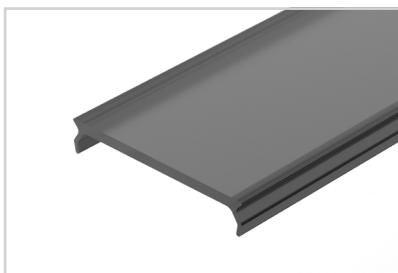
**019189**  
MAT-L для профиля PLS-LOCK

Экран



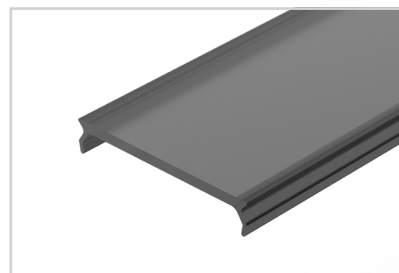
**033815**  
MAT-L-3000 для профиля PLS-LOCK

Экран



**026855(1)**  
MAT-L-BLACK черный для PLS-LOCK

Экран



**047720**  
MAT-L-BLACK-3000 черный для PLS-LOCK

Экран



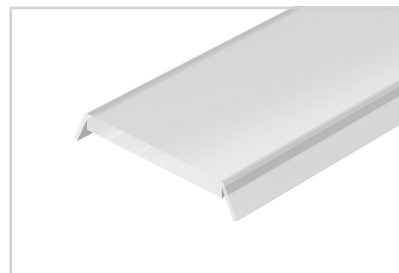
**016440**  
Матовый для профиля PLS-LOCK

Экран



**023387**  
Матовый для профиля PLS-LOCK-3000

Экран



**016443**  
Прозрачный для профиля PLS-LOCK

## СОПУТСТВУЮЩИЕ ТОВАРЫ И АКСЕССУАРЫ

Приобретаются отдельно

Монтажный экран



**028970**  
Для PLS

Экран



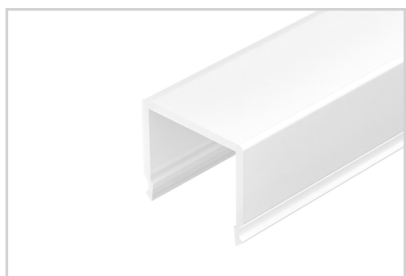
**015951**  
G-L прозрачный для PLS-GIP

Экран



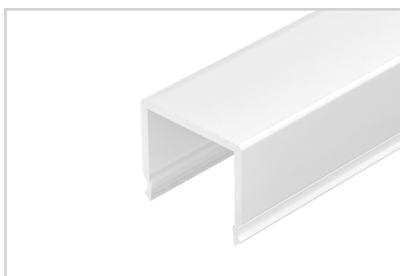
**021746**  
G-LP полуматовый для PLS-GIP

Экран



**019210(1)**  
G-K MAT-L для PLS-GIP, LOCK

Экран



**013884**  
G-K матовый для PLS-GIP

Заглушка дополняющая



**019216**  
Для PLS-LOCK под экран G-K

Заглушка



**027738**  
Для PLS-LOCK-H15 глухая

Заглушка дополняющая



**019215**  
Для PLS-LOCK под экран G-L

## СОПУТСТВУЮЩИЕ ТОВАРЫ И АКСЕССУАРЫ

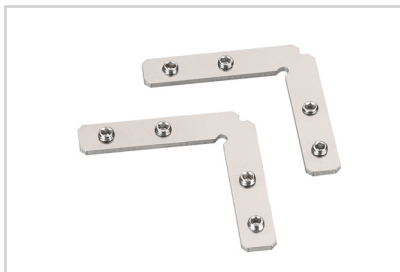
Приобретаются отдельно

Соединитель



**040975**  
KLUS-ZM-180

Соединитель



**042771**  
KLUS-ZM-90

Соединитель



**026132**  
PLS-ZM-NA-PION-135

Соединитель



**042852**  
KLUS-ZM-PION-90