

Электронная документация

АЛЮМИНИЕВЫЙ ПРОФИЛЬ

ARH-LINE-4874-DUAL-2000 ANOD

ОПИСАНИЕ

- Подвесной профиль с двусторонним свечением для создания эффекта «отраженного света».
- Отсек для БП размером 50×26 мм.
- Экраны, заглушки и другие дополнительные аксессуары поставляются отдельно.

ПРИМЕНЕНИЕ

- Создание подвесных светильников с двусторонним свечением.
- Для лент и линеек шириной до 22 мм.



22 мм




Подвесной



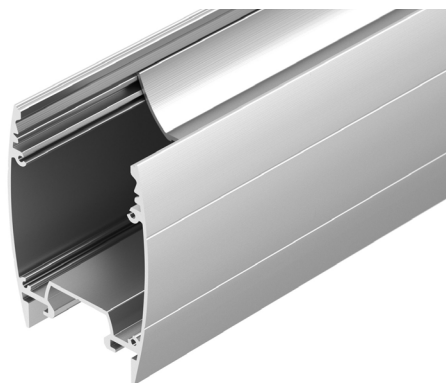
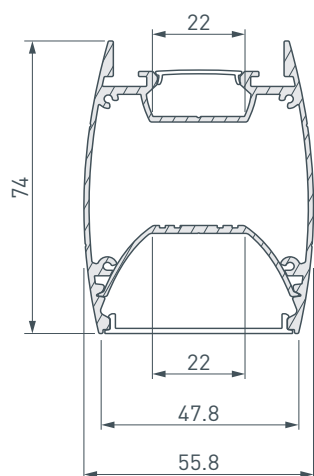
Серебристый

ПАРАМЕТРЫ

Артикул	036345
Модель	ARH-LINE-4874-DUAL-2000 ANOD
Цвет	 серебристый
Покрытие	анодированное
Форма (сечение)	фигурная
Назначение	для прямоугольных светильников
Размеры профиля	2000×47.8×74 мм
Ширина площадки для лент	22 мм
Рассеиваемая (отводимая) тепловая мощность* на 1 м	65 Вт

* При использовании светодиодных лент и линеек.

ЧЕРТЕЖ



РУКОВОДСТВО ПО МОНТАЖУ ПРОФИЛЯ

Установка профиля на подвесы
Необходимые компоненты:



- 1** / Снимите основание для ленты (III). Просверлите отверстие в профиле (I) для вывода сетевого кабеля, а также для установки клемм заземления профиля и блока питания.

Установите клеммы заземления профиля и блока питания.

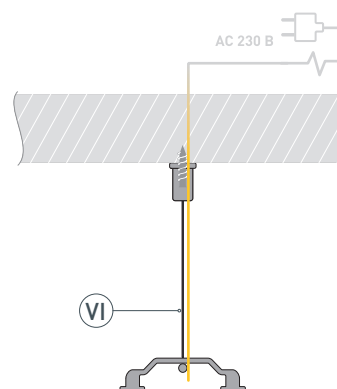
Установите и зафиксируйте проходную изоляционную втулку в профиле (I) в отверстии для сетевого кабеля.



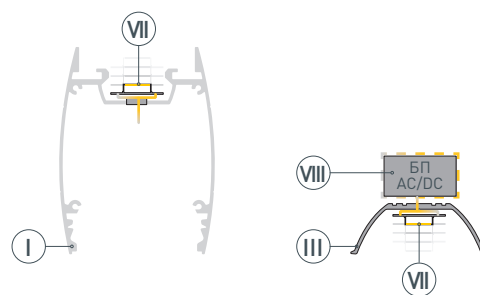
- 2** / Просверлите еще одно отверстие в профиле (I) и одно отверстие в основании для ленты (III) для вывода кабелей питания светодиодных лент. Установите и зафиксируйте проходные изоляционные втулки в получившихся отверстиях.



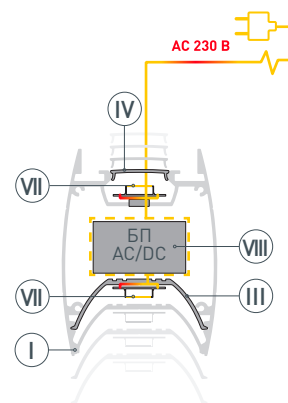
- 3** / Выведите сетевой кабель на поверхность. Просверлите в потолке отверстия в местах установки подвесов (VI). Вставьте в отверстия дюбели. Закрепите подвесы (VI) на поверхности с помощью саморезов.



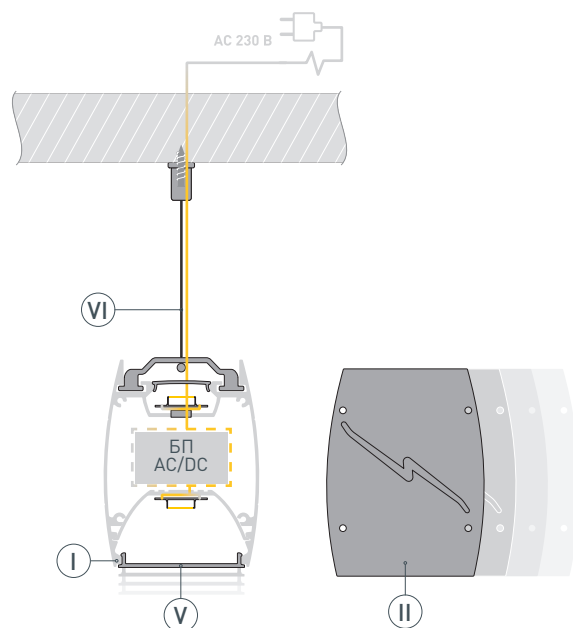
- 4 / Перед приклеиванием светодиодных лент (VII) рекомендуется обезжирить поверхности профиля (I) и основания для ленты (III). Установите на площадку профиля (I) и на основание для ленты (III) светодиодные ленты (VII). Выведите кабели светодиодных лент (VII) через изоляционные втулки в профиле (I) и в основании для лент (III). Разместите БП (VIII) на основании для ленты (III).



- 5 / Выведите сетевой кабель через изоляционную втулку в профиле (I). Подключите БП (VIII) к клемме заземления (при наличии контакта заземления на блоке питания). Подключите светодиодные ленты (VII) к БП (VIII), соблюдая полярность, обозначенную на плате светодиодных лент. Подключите сетевой кабель к входным клеммам БП (VIII). Максимально допустимая для подключения длина отрезка светодиодной ленты указана в инструкции к светодиодной ленте. Для обеспечения равномерного свечения ленты по всей длине рекомендуется подавать питание на светодиодную ленту с двух сторон. Установите основание для ленты (III) в профиль (I) и установите верхний экран (IV) на профиль (I).



- 6 / Установите держатели подвесов (VI) в пазы профиля (I). Установите на профиль (I) нижний экран (V) и заглушки (II).



СОПУТСТВУЮЩИЕ ТОВАРЫ И АКСЕССУАРЫ

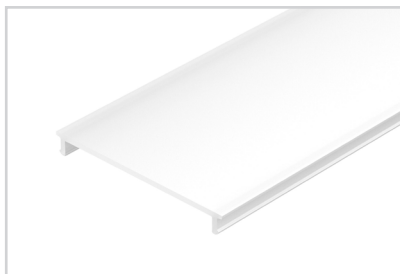
Приобретаются отдельно

Экран



023308
ARH-WIDE-(F)-H10-2000 OPAL

Экран



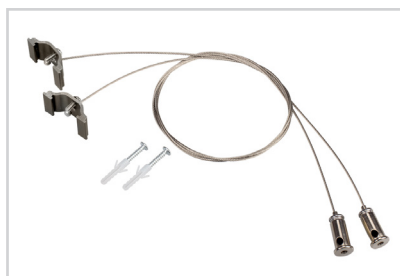
036346
ARH-LINE-4874-2000 OPAL

Заглушка



036409
ARH-LINE-4874 глухая

Подвес



018505
ARH-LINE-6085