

- 6.4. Требования предъявляются по месту приобретения изделия.
- 6.5. Гарантийные обязательства не распространяются на изделия, имеющие механические повреждения или признаки нарушения потребителем правил хранения, транспортирования или эксплуатации.
- 6.6. Изготовитель вправе вносить в конструкцию изделия и встроенное программное обеспечение (прошивку) изменения, не ухудшающие качество изделия и его основные параметры.
- 6.7. Расходы на транспортировку вышедшего из строя изделия оплачиваются потребителем.

7. ТРАНСПОРТИРОВАНИЕ И ХРАНЕНИЕ

- 7.1. Размещение и крепление в транспортных средствах упакованных изделий должны обеспечивать их устойчивое положение, исключать возможность ударов друг о друга, а также о стенки транспортных средств.
- 7.2. После транспортировки при отрицательных температурах, перед включением, изделие должно быть выдержано в упаковке в нормальных условиях не менее 6 часов.
- 7.3. Изделия должны храниться в сухом помещении в заводской упаковке при температуре окружающей среды от 0 до +50 °С и влажности не более 70% при отсутствии в воздухе паров кислот, щелочей и других агрессивных примесей.

8. КОМПЛЕКТАЦИЯ

- 8.1. Контроллер — 1 шт.
- 8.2. Паспорт и краткая инструкция по эксплуатации — 1 шт.
- 8.3. Упаковка — 1 шт.

9. СВЕДЕНИЯ ОБ УТИЛИЗАЦИИ

- 9.1. По истечении срока службы (эксплуатации) изделие не представляет опасности для жизни, здоровья людей и окружающей среды.
- 9.2. Утилизация осуществляется в соответствии с требованиями действующего законодательства.

10. СВЕДЕНИЯ О РЕАЛИЗАЦИИ И СЕРТИФИКАЦИИ

- 10.1. Цена изделия договорная, определяется при заключении договора.
- 10.2. Предпродажной подготовки изделия не требуется.
- 10.3. Изделие сертифицировано согласно ТР ТС. Информация о сертификации нанесена на упаковку.

11. ИНФОРМАЦИЯ О ПРОИСХОЖДЕНИИ ТОВАРА

- 11.1. Изготовлено в КНР.
- 11.2. Изготовитель/Manufacturer: «Санрайз Холдингз (ГК) Лтд» (Sunrise Holdings (HK) Ltd).
Офис 901, 9 этаж, «Омега Плаза», 32, улица Дундас, Коулун, Гонконг, Китай.
Unit 901, 9/F, Omega Plaza, 32 Dundas Street, Kowloon, Hong Kong, China.
- 11.3. Импортёр: ООО «Арлайт РУС», адрес: 101000, г. Москва, Уланский пер., д. 22, стр. 1, пом. 1, этаж 5, офис 501.
- 11.4. Дату изготовления см. на корпусе устройства или упаковке.

12. ОТМЕТКА О ПРОДАЖЕ

Модель: _____

Дата продажи: _____

Продавец: _____ М. П. _____

Потребитель: _____

Инструкция предназначена для артикула 046484. Артикул указан на момент разработки инструкции. Список действующих артикулов см. на сайте arlight.ru. Дополнение к артикулу в скобках, например (1), (2), (B), означает наличие модификаций товара. Модификации отличаются незначительными улучшениями, не влияющими на основные свойства, параметры и внешний вид товара. Допускается прямая замена модификаций на основной артикул или наоборот без каких-либо условий. Данный материал принадлежит ООО «АРЛАЙТ РУС».



Более подробная информация об изделии представлена на сайте arlight.ru



ТР ТС 020/2011
ТРЕАЭС 037/2016

Техническое описание,
инструкция по эксплуатации и паспорт

INTELLIGENT
AR LIGHT

Версия: 04-2025

КОНТРОЛЛЕР SMART-SENS-101-14-82-SUF

- ▼ RF 2.4G
- ▼ DC 5–24 В
- ▼ PIR-датчик



1. ОСНОВНЫЕ СВЕДЕНИЯ

- 1.1. Контроллер для монохромной светодиодной нагрузки (ШИМ) со встроенным инфракрасным датчиком движения и датчиком освещенности.
- 1.2. Устройство может работать в качестве RF-пульта и совместимо с исполнительными устройствами серии SMART, поддерживающими управление по радиоканалу RF 2.4G.
- 1.3. Контроллер обладает настройками чувствительности PIR-сенсора, яркости источника света, времени задержки на отключение и времени плавного отключения, а также активации режима работы с датчиком освещенности.
- 1.4. Может применяться для управления освещением на лестницах, в коридорах, холлах и других местах.

2. ОСНОВНЫЕ ТЕХНИЧЕСКИЕ ХАРАКТЕРИСТИКИ

Напряжение питания	DC 5–24 В
Выходное напряжение	DC 5–24 В
Максимальный ток нагрузки на канал	3 А
Максимальная суммарная мощность нагрузки на канал	15–72 Вт
Время задержки на отключение	10/30/90/180/600 с
Дальность срабатывания	2–7 м
Угол обзора	120°
Яркость	10–100%
Количество уровней диммирования	256
Степень пылевлагозащиты	IP20
Диапазон рабочих температур окружающей среды	–20... +45 °С
Габаритные размеры	80×40×29 мм

3. УСТАНОВКА, ПОДКЛЮЧЕНИЕ И УПРАВЛЕНИЕ

⚠ ВНИМАНИЕ!

Во избежание поражения электрическим током перед началом всех работ отключите электропитание. Все работы должны проводиться только квалифицированным специалистом.

- 3.1. Извлеките контроллер из упаковки и убедитесь в отсутствии механических повреждений.
 - 3.2. Подключите контроллер, соблюдая порядок подключения проводов (рис. 1).
 - 3.3. Проверьте работоспособность оборудования.
 - 3.4. Описание режимов работы контроллера
- Последовательное переключение трех режимов происходит при нажатии на кнопку ON/OFF/AUTO.

Режим ВКЛ

- ▼ В данном режиме светодиодная лента всегда включена.
- ▼ Плавное изменение яркости осуществляется в диапазоне 10–100% с помощью длительного нажатия на кнопку Light Level. При повторном нажатии с удержанием яркость изменяется в противоположном направлении. Короткими нажатиями на кнопку Light Level можно выбрать один из 5 предустановленных уровней яркости (10, 25, 50, 75, 100%).

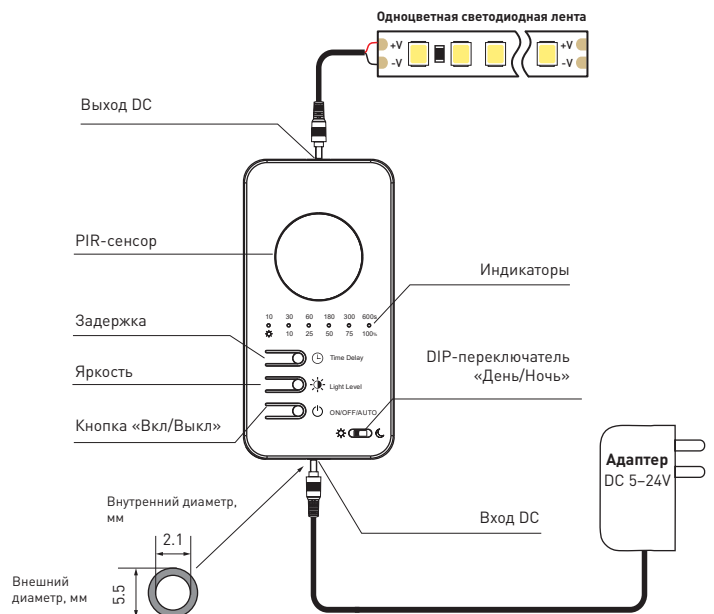


Рис. 1. Устройство и подключение контроллера SMART-SENS с возможностью изменения яркости

- ▼ При нажатии кнопки Time delay контроллер переключается в режим «Автообнаружение».
- ▼ Применяется в местах, где необходимо держать свет включенным длительное время, например на кухне. Может использоваться совместно с пультами серии SMART.

Режим ВЫКЛ

- ▼ В данном режиме светодиодная лента выключена, горят индикаторы 1 и 6.

Режим «Автообнаружение»

- ▼ В данном режиме свет включается при обнаружении движения PIR-датчиком. При дальнейшем отсутствии движения свет отключится в соответствии с выбранным временем задержки.
- ▼ Короткими нажатиями на кнопку Time delay выберите один из шести предустановленных периодов задержки (10, 30, 60, 180, 300, 600 c). Короткими нажатиями на кнопку Light Level выберите один из 5 предустановленных уровней яркости (10, 25, 50, 75, 100%).
- ▼ При включении данного режима рекомендуется перевести DIP-переключатель в положение «День», активировав встроенный датчик освещенности.
- ▼ Применяется на лестничных пролетах, в коридорах, гардеробах, спальнях и других местах, где освещение необходимо только в присутствии человека.

Примечание. Чувствительность датчика освещенности является фиксированной, включение света происходит при освещенности ниже 30 люкс.

3.5. Настройка чувствительности PIR-датчика

С помощью одновременного длительного нажатия кнопок Time delay и ON/OFF/AUTO можно выбрать один из трех уровней чувствительности инфракрасного датчика:

- ▼ Длительное нажатие на 2 с — высокая чувствительность (расстояние обнаружения 4–7 м), в подтверждение все индикаторы мигнут 1 раз.
- ▼ Длительное нажатие на 5 с — средняя чувствительность (расстояние обнаружения 3–6 м), в подтверждение все индикаторы мигнут 2 раза.
- ▼ Длительное нажатие на 10 с — низкая чувствительность (расстояние обнаружения 2–5 м), в подтверждение все индикаторы мигнут 3 раза.

3.6. Настройка времени плавного отключения

По умолчанию время плавного отключения равно 1 с, его можно изменить на 2 или 3 с.

В режиме «Выкл» нажмите и удерживайте кнопку Time delay в течение 2 с для переключения между предустановленными значениями времени плавного отключения.

- ▼ Время плавного отключения 1 с, при выборе данного значения индикатор 1 мигнет один раз.
- ▼ Время плавного отключения 2 с, при выборе данного значения индикаторы 1–2 мигнут один раз.
- ▼ Время плавного отключения 3 с, при выборе данного значения индикаторы 1–3 мигнут один раз.

3.7. Возврат к заводским настройкам

Нажмите и удерживайте кнопки ON/OFF/AUTO и Light Level в течение 10 с для возврата к заводским настройкам, в подтверждение данного действия все индикаторы мигнут 2 раза.

Примечание. Заводские настройки: режим работы контроллера — «Автообнаружение», чувствительность датчика PIR — высокая, яркость — 100%, время задержки — 30 с, время затухания — 1 с.

3.8. Привязка пульта ДУ к контроллеру

- ▼ Нажмите и удерживайте кнопки ON/OFF/AUTO и Light Level в течение 2 с.
- ▼ Индикаторы на контроллере мигнут 1 раз.
- ▼ Быстро нажмите кнопку включения/выключения на пульте дистанционного управления или для многозонных пультов нажмите кнопку номера зоны.
- ▼ Индикаторы на контроллере мигнут 3 раза, что означает успешную операцию.

3.9. Удаление привязки пульта ДУ

- ▼ Нажмите и удерживайте кнопки ON/OFF/AUTO и Light Level в течение 5 с.
- ▼ Индикаторы на контроллере мигнут 5 раз, что означает успешную операцию.

4. ОБЯЗАТЕЛЬНЫЕ ТРЕБОВАНИЯ И РЕКОМЕНДАЦИИ ПО ЭКСПЛУАТАЦИИ

4.1. Соблюдайте условия эксплуатации оборудования:

- ▼ эксплуатация только внутри помещений;
- ▼ температура окружающего воздуха от -20 до $+45$ °C;
- ▼ относительная влажность воздуха не более 90% при 20 °C, без конденсации влаги;
- ▼ отсутствие в воздухе паров и примесей агрессивных веществ (кислот, щелочей и пр.).

4.2. Не допускается установка вблизи нагревательных приборов или горячих поверхностей.

4.3. Не допускайте попадания воды или воздействия конденсата на устройство.

4.4. Перед включением системы убедитесь, что схема собрана правильно, соединения выполнены надежно, замыкания отсутствуют. Замыкание в проводах может привести к выходу из строя оборудования.

4.5. Возможные неисправности и методы их устранения

Неисправность	Причина	Метод устранения
	Нет контакта в соединениях	Проверьте все подключения
Подключенный источник света не светится	Неправильная полярность подключения	Подключите оборудование, соблюдая полярность
	Неисправен блок питания	Замените блок питания
Неравномерное свечение	Значительное падение напряжения на конце ленты при подключении с одной стороны	Подайте питание на второй конец ленты
	Недостаточное сечение соединительного провода	Рассчитайте требуемое сечение и замените провод
	Длина последовательно соединенной ленты более 5 м	Уменьшите длину последовательно соединенной ленты, соедините отрезки параллельно
Управление не выполняется или выполняется нестабильно	Нет контакта в соединениях	Проверьте все подключения

5. ТРЕБОВАНИЯ БЕЗОПАСНОСТИ

- Конструкция устройства удовлетворяет требованиям электро- и пожарной безопасности по ГОСТ 12.2.007.0-75.
- Монтаж оборудования должен выполняться квалифицированным специалистом с соблюдением всех требований техники безопасности.
- Внимательно изучите данное руководство и неукоснительно следуйте всем рекомендациям.
- Перед монтажом убедитесь, что все элементы системы обесточены.
- Если при включении изделие не заработало должным образом, воспользуйтесь таблицей возможных неисправностей (п. 4.5). Если самостоятельно устранить неисправность не удалось, обесточьте оборудование, свяжитесь с поставщиком.

6. ГАРАНТИЙНЫЕ ОБЯЗАТЕЛЬСТВА

- Изготовитель гарантирует соответствие изделия требованиям действующей технической документации и обязательным требованиям государственных стандартов.
- Гарантийный срок изделия — 60 месяцев с даты передачи потребителю, если иное не предусмотрено договором. Если дату передачи установить невозможно, гарантийный срок исчисляется с даты изготовления изделия.
- В случае выхода изделия из строя потребитель вправе предъявить требования в течение гарантийного срока при наличии товарного или кассового чека, а также отметки о продаже в паспорте изделия.