

ТРЕКОВЫЕ СВЕТОДИОДНЫЕ СВЕТИЛЬНИКИ СЕРИИ LGD-TUBE-TURN

Для установки в трехфазный трек (4TRA)



1. ОСНОВНЫЕ СВЕДЕНИЯ

- 1.1. Трековый светодиодный светильник LGD-TUBE-TURN предназначен для организации локального освещения в торговых, демонстрационных, офисных, жилых и других помещениях.
- 1.2. Установка светильника осуществляется на трехфазный трек серии LGD с шиной 4TRA, что позволяет легко менять конфигурацию освещения, свободно перемещая светильник вдоль шины трека.
- 1.3. В случае использования трехфазного электропитания система позволяет равномерно распределять нагрузку на фазы сети, независимо включать и выключать группы.
- 1.4. Выбор группы, к которой подключен светильник, осуществляется вращением переключателя на адаптере светильника без его отсоединения.
- 1.5. Использование сверхъярких светодиодов позволяет экономить до 90% электроэнергии по сравнению с традиционными источниками света.
- 1.6. Светильник оснащен диммируемым драйвером, который позволяет изменять яркость свечения по протоколу TRIAC.
- 1.7. Светильник имеет стильный и лаконичный корпус, сделанный из алюминия и покрытый высококачественной стойкой порошковой краской белого или черного цвета.
- 1.8. Не содержит вредных и опасных веществ, таких как ртуть, свинец и др.

2. ОСНОВНЫЕ ТЕХНИЧЕСКИЕ ХАРАКТЕРИСТИКИ

2.1. Общие параметры

Напряжение питания	AC 230 В
Частота питающей сети	50/60 Гц
Мощность, потребляемая от сети AC 230 В	20 Вт
Световой поток	2100 лм
Индекс цветопередачи	CRI>90
Возможность диммирования	Да, протокол TRIAC
Угол излучения	180°
Тип шины трехфазная	(4TRA)
Степень пылевлагозащиты	IP20
Срок службы*	30 000 ч
Габаритные размеры, LxWxH	600x30x81 мм
Вес	800 г
Диапазон рабочих температур окружающей среды	-20... +60 °C

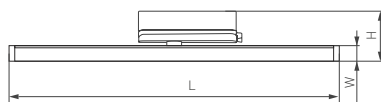


Рис. 1. Чертеж и габаритные размеры

* Допускается снижение яркости не более чем на 30% от первоначальной при соблюдении условий эксплуатации.

2.2. Дополнительная маркировка моделей

Обозначение	Цвет свечения	Цветовая температура**
Day	Белый дневной, для жилых помещений	4000 К
Warm	Белый теплый, аналогичный лампе накаливания	3000 К

** Указано типовое значение.

3. УСТАНОВКА И ПОДКЛЮЧЕНИЕ

⚠ ВНИМАНИЕ! Перед началом всех работ отключите электропитание!
Все работы должны проводиться только квалифицированным специалистом.

- 3.1. Извлеките светильник из упаковки и убедитесь в отсутствии механических повреждений.
- 3.2. Соедините треки между собой при помощи коннекторов.
- 3.3. Закрепите треки в месте установки.
- 3.4. На коннекторе питания открутите винт и снимите крышку. Подсоедините провода, подводящие питание, к винтовым клеммам. Используйте 5-жильный кабель. Обязательно подключите защитное заземление к клемме «GND».
- 3.5. Переведите рычажный фиксатор светильника в положение «открыто» и вращающийся переключатель групп в положение «OFF». При этом контактные пластины должны уйти внутрь корпуса адаптера.
- 3.6. Вставьте светильник в трек.
- 3.7. Переведите рычажный фиксатор светильника в положение «закрыто». Поверните вращающийся переключатель до нужного положения. Переключатель имеет следующие положения:
 - «OFF» — выключен;
 - «1» — группа/фаза 1 (L1) — поверните переключатель групп на 90° по часовой стрелке из положения «OFF»;
 - «2» — группа/фаза 2 (L2) — поверните переключатель групп на 90° против часовой стрелки из положения «OFF»;
 - «3» — группа/фаза 3 (L3) — поверните переключатель групп на 180° против часовой стрелки из положения «OFF».
- 3.8. Отрегулируйте положение светильника. Допускается вращение в горизонтальной плоскости.
- 3.9. Подайте питание на трек и проверьте работоспособность светильника.
- 3.10. Если светильник не заработал должным образом, проверьте подключение в соответствии с таблицей возможных неисправностей (см. пункт 4.8).
- 3.11. Если устранить неисправность не удалось, обесточьте светильник, затем демонтируйте его и свяжитесь с представителем торгового предприятия для обслуживания по гарантии.

⚠ Приведенная в этом разделе информация не является исчерпывающей и носит ознакомительный характер. Информация о полном ассортименте комплектующих для сборки трековых систем приведена в каталогах и на сайте arlight.ru.

При подборе оборудования для трековой системы обратите внимание на сторону установки коннекторов. Левый коннектор обозначен буквой «L», правый — «R».

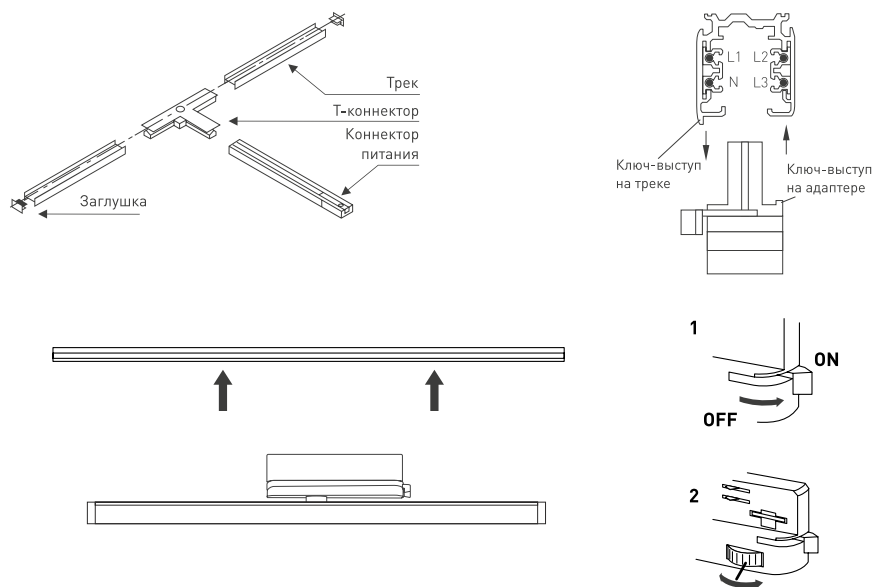


Рис. 2. Установка светильника в трек



4. ОБЯЗАТЕЛЬНЫЕ ТРЕБОВАНИЯ И РЕКОМЕНДАЦИИ ПО ЭКСПЛУАТАЦИИ



ВНИМАНИЕ! Данный светильник нельзя использовать со светорегуляторами (диммерами)!



- 4.1. Условия эксплуатации:
 - только внутри помещений;
 - температура окружающей среды в диапазоне от -20 до $+60$ °С;
 - относительная влажность воздуха не более 90% при $+20$ °С;
 - отсутствие в воздухе паров и агрессивных примесей (кислот, щелочей и пр.).
- 4.2. Не устанавливайте светильник рядом с источниками тепла или в полностью закрытых пространствах без циркуляции воздуха.
- 4.3. Место установки должно выдерживать нагрузку, в 10 раз превышающую вес устанавливаемого оборудования.
- 4.4. Не устанавливайте светильник в ограниченных пространствах, где естественная конвекция недостаточна для охлаждения светильника.
- 4.5. Не эксплуатируйте светильник в помещениях с высокой влажностью и температурой, где возможно образование конденсата (сауны, бани, бассейны).
- 4.6. Не накрывайте светильник и не закрывайте вентиляционные отверстия.
- 4.7. Перед произведением любых действий со светильником (монтаж на трек, демонтаж, перемещение) отключите питание трека.
- 4.8. Возможные неисправности и методы их устранения

Неисправность	Причина	Метод устранения
Светильник не светится	Нет контакта в соединении	Тщательно проверьте все подключения
	Нет контакта из-за недостаточно повернутого вращающегося фиксатора	Проверьте положение фиксатора
Светильник мигает в выключенном положении выключателя	В сети AC 230 В установлен выключатель с подсветкой и/или датчик движения (освещения)	Замените выключатель на модель без подсветки. Используйте датчик движения (освещения) только с релейным выходом
Нестабильное свечение, мерцание	В сети AC 230 В установлен регулятор яркости (диммер)	Удалите регулятор яркости (диммер)

5. ТРЕБОВАНИЯ БЕЗОПАСНОСТИ

- 5.1. Конструкция изделия удовлетворяет требованиям электро- и пожарной безопасности по ГОСТ 12.2.007.0-75.
- 5.2. Монтаж оборудования должен выполняться квалифицированным специалистом с соблюдением всех требований техники безопасности.
- 5.3. Внимательно изучите инструкцию по монтажу и неукоснительно следуйте всем требованиям и рекомендациям.
- 5.4. Перед монтажом убедитесь, что все оборудование обесточено.
- 5.5. Если при включении изделие не заработало должным образом, воспользуйтесь таблицей возможных неисправностей. Если самостоятельно устранить неисправность не удалось, обесточьте изделие и свяжитесь с поставщиком.
- 5.6. Класс энергоэффективности (по директиве (EU) 2019/2015) — E.

6. ГАРАНТИЙНЫЕ ОБЯЗАТЕЛЬСТВА

- 6.1. Изготовитель гарантирует соответствие изделия требованиям действующей технической документации и обязательным требованиям государственных стандартов.
- 6.2. Гарантийный срок изделия — 36 месяцев с даты передачи потребителю, если иное не предусмотрено договором. Если дату передачи установить невозможно, гарантийный срок исчисляется с даты изготовления изделия.
- 6.3. В случае выхода изделия из строя потребитель вправе предъявить требования в течение гарантийного срока при наличии товарного или кассового чека, а также отметки о продаже в паспорте изделия.
- 6.4. Требования предъявляются по месту приобретения изделия.
- 6.5. Гарантийные обязательства не распространяются на изделия, имеющие механические повреждения или признаки нарушения потребителем правил хранения, транспортирования или эксплуатации.

- 6.6. Изготовитель вправе вносить в конструкцию изделия изменения, не ухудшающие качество изделия и его основные параметры.
- 6.7. Расходы на транспортировку вышедшего из строя изделия оплачиваются потребителем.

7. ТРАНСПОРТИРОВАНИЕ И ХРАНЕНИЕ

- 7.1. Размещение и крепление в транспортных средствах упакованных изделий должны обеспечивать их устойчивое положение, исключать возможность ударов друг о друга, а также о стенки транспортных средств.
- 7.2. После транспортировки при отрицательных температурах, перед включением, изделие должно быть выдержано в упаковке в нормальных условиях не менее 6 часов.
- 7.3. Изделия должны храниться в сухом помещении в заводской упаковке при температуре окружающей среды от 0 до +50 °С и влажности не более 70% при отсутствии в воздухе паров кислот, щелочей и других агрессивных примесей.

8. КОМПЛЕКТАЦИЯ

- 8.1. Светодиодный светильник — 1 шт.
- 8.2. Техническое описание, руководство по эксплуатации и паспорт — 1 шт.
- 8.3. Упаковка — 1 шт.

9. СВЕДЕНИЯ ОБ УТИЛИЗАЦИИ

- 9.1. По истечении срока службы (эксплуатации) изделие не представляет опасности для жизни, здоровья людей и окружающей среды.
- 9.2. Утилизация осуществляется в соответствии с требованиями действующего законодательства.

10. СВЕДЕНИЯ О РЕАЛИЗАЦИИ И СЕРТИФИКАЦИИ

- 10.1. Цена изделия договорная, определяется при заключении договора.
- 10.2. Предпродажной подготовки изделия не требуется.
- 10.3. Изделие сертифицировано согласно ТР ТС. Информация о сертификации нанесена на упаковку.

11. ИНФОРМАЦИЯ О ПРОИСХОЖДЕНИИ ТОВАРА

- 11.1. Изготовлено в КНР.
- 11.2. Изготовитель: Heilongjiang Arlight Trade Company Limited (Хэйлунцзян Арлайт Трейд Компани Лимитед). China, Heilongjiang Province (DZ), Heihe City, Cooperation Zone, Small and Medium-sized Enterprise Service Centre, Supporting Services Building, Room 308. Офис 308, Здание службы поддержки, Центр обслуживания малого и среднего предпринимательства, зона сотрудничества Хэйхэ, провинция Хэйлунцзян (ДЗ), Китай.
- 11.3. Импортер: ООО «Арлайт РУС», адрес: 101000, г. Москва, Уланский пер., д. 22, стр. 1, пом. I, этаж 5, офис 501.
- 11.4. Дату изготовления см. на корпусе изделия (или на упаковке).

12. ОТМЕТКИ О ПРОДАЖЕ

Модель: _____

Дата продажи: _____

Продавец: _____ М. П.

Потребитель: _____



Более подробная информация об изделии представлена на сайте arlight.ru



ТР ТС 004, 020, ТР ЕАЭС 037/2016



Дополнение к артикулу в скобках, например (1), (2), (B), означает наличие модификаций товара. Модификации отличаются незначительными улучшениями, не влияющими на основные свойства, параметры и внешний вид товара. Допускается прямая замена модификаций на основной артикул или наборот без каких-либо условий.

Данный материал принадлежит ООО «АРЛАЙТ РУС».