

# СВЕТИЛЬНИКИ СВЕТОДИОДНЫЕ ПОДВЕСНЫЕ SP-CIRCLE-HANG-03535-D1000-60W



## 1. ОСНОВНЫЕ СВЕДЕНИЯ

- 1.1. Подвесной светодиодный светильник CIRCLE серии SP предназначен для освещения офисных центров, ресторанов, отелей, общеобразовательных учреждений, коммерческих площадок.
- 1.2. Светильник произведен из высококачественного алюминия, не имеет видимых стыков.
- 1.3. Высокий индекс цветопередачи (CRI>80) обеспечивает точное восприятие цветовых оттенков.
- 1.4. Светильник имеет высокую светоотдачу и позволяет экономить до 90% электроэнергии, потребляемой лампами накаливания той же яркости.
- 1.5. Срок службы светодиодов — более 30 000 часов, что значительно превосходит время жизни люминесцентных энергосберегающих ламп и ламп накаливания.
- 1.6. Равномерное освещение, отсутствие мерцания и ослепляющих точек светодиодов.
- 1.7. Не содержит вредных или опасных веществ, таких как ртуть, свинец и др.

## 2. ОСНОВНЫЕ ТЕХНИЧЕСКИЕ ХАРАКТЕРИСТИКИ

### 2.1. Общие параметры

Напряжение питания	<b>AC 220–240 В</b>
Частота питающей сети	<b>50/60 Гц</b>
Потребляемая мощность	<b>60 Вт</b>
Индекс цветопередачи	<b>CRI&gt;80</b>
Световой поток	<b>5500 лм</b>
Угол излучения	<b>120°</b>
Степень пылевлагозащиты	<b>IP40</b>
Срок службы*	<b>30 000 ч</b>
Диапазон рабочих температур окружающей среды	<b>-20... +40 °С</b>
Размеры светильника (D×H)	<b>1000×35 мм</b>
Длина подвеса (регулируемая)	<b>100–2000 мм</b>

\* При соблюдении условий эксплуатации и снижении яркости не более чем на 30% от первоначальной.

## 2.2. Дополнительная маркировка моделей

Обозначение	Цвет свечения	Цветовая температура*
<b>Warm</b>	<b>Белый теплый, аналогичный лампе накаливания</b>	<b>3000 K</b>
<b>Day</b>	<b>Белый дневной, для жилых помещений</b>	<b>4000 K</b>

\* Указано типовое значение.

## 2.3. Цвет корпуса

Обозначение	Цвет корпуса
<b>WHITE</b>	<b>RAL 9003</b>
<b>BLACK</b>	<b>RAL 9005</b>

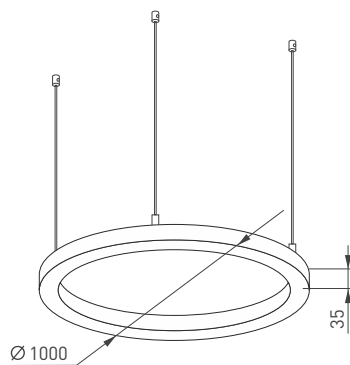


Рис. 1. Чертеж и габаритные размеры

## 3. УСТАНОВКА И ПОДКЛЮЧЕНИЕ

**⚠ ВНИМАНИЕ!** Перед началом всех работ отключите электропитание. **Запрещается подключать светильник к сети АС 230 В без блока питания с выходным напряжением 24 В (поставляется в комплекте).** Все работы должны проводиться только квалифицированным специалистом.

- 3.1. Извлеките светильник из упаковки и убедитесь в отсутствии механических повреждений.
- 3.2. Отключите электропитание.
- 3.3. Для монтажа светильника используйте специальные подвесы, которые входят в комплект к светильнику. Просверлите отверстие в потолке, вставьте в отверстие пластиковый дюбель [2]. Прикрутите втулку [3] шурупом [4] к потолку. Вставьте фигурный болт [8] в паз светильника. Накрутите втулку [7] на вставленный в паз болт [8]. Вкрутите фигурный болт [5] в прикрученную к потолку втулку [3]. Отрегулируйте длину троса.
  - Чтобы укоротить трос, потяните за свободный конец троса, выходящий из втулки [7].
  - Чтобы удлинить трос, нажмите на трубку [6] так, чтобы она вошла во втулку [7], затем вытяните трос на нужную длину.
- 3.4. Отрежьте излишек троса подходящим инструментом, например, откусите кусачками.
- 3.5. Разместите источник питания в месте установки.
- 3.6. Подключите выходные провода источника питания со стороны OUTPUT к нагрузке, строго соблюдая полярность: «V+» — красный провод, «V-» — синий.
- 3.7. Присоедините источник питания светильника со стороны INPUT к обесточенной сети АС 230 В. Соблюдайте маркировку проводов при подключении: коричневый — L, фаза; синий — N, нейтраль; зеленый — PE, защитное заземление.
- 3.8. Подключите зеленый провод, обозначенный символом ⊕, к защитному заземлению.
- 3.9. Включите электропитание. Допустима небольшая задержка включения источника (до 2–3 с), что является особенностью работы электронной схемы управления и не является дефектом.
- 3.10. Если светильник не заработал должным образом, проверьте подключение в соответствии с таблицей возможных неисправностей (см. пункт 4.7).
- 3.11. Если устранить неисправность не удалось, обесточьте светильник, затем демонтируйте его и свяжитесь с представителем торгового предприятия для обслуживания по гарантии.
- 3.12. Ни в коем случае не пытайтесь разбирать светильник или встроенный драйвер. Это опасно для жизни и лишает вас гарантии!

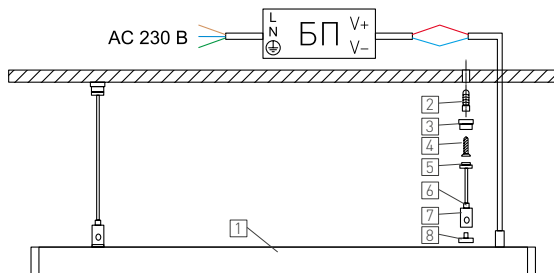


Рис. 2. Монтаж светильника

## 4. ОБЯЗАТЕЛЬНЫЕ ТРЕБОВАНИЯ И РЕКОМЕНДАЦИИ ПО ЭКСПЛУАТАЦИИ

**⚠ ВНИМАНИЕ! Данный светильник нельзя использовать со светорегуляторами (диммерами)!**

- 4.1. Условия эксплуатации:
  - только внутри помещений;
  - температура окружающей среды от  $-20$  до  $+40$  °С;
  - относительная влажность воздуха не более 85% при  $+20$  °С;
  - отсутствие в воздухе паров и агрессивных примесей (кислот, щелочей и пр.).
- 4.2. Качество электроэнергии должно соответствовать ГОСТ 32144-2013, ГОСТ 29322-2014.
- 4.3. Не допускается эксплуатация светильника в помещениях с горячим воздухом температурой выше  $+40$  °С (сауны, бани).
- 4.4. Не устанавливайте светильник рядом с источниками тепла или в закрытых пространствах без циркуляции воздуха.
- 4.5. Монтаж светильников выполняйте в соответствии с классом пылевлагозащиты, указанным в пункте 2 данного руководства.
- 4.6. Не разбирайте светильник или его блок питания, не вносите изменения в их конструкцию.
- 4.7. Возможные неисправности и методы их устранения

Неисправность	Причина	Метод устранения
Светильник не светится	Нет контакта в соединениях	Тщательно проверьте все подключения
	Неправильная полярность подключения	Подключите светильник к блоку питания, соблюдая полярность
	Неисправен блок питания	Обратитесь к поставщику для замены
	Неисправен светильник	Обратитесь к поставщику для замены
Светильник мигает в выключенном состоянии	В сети питания AC 230 В установлен выключатель с подсветкой клавиш и (или) датчик движения (освещения)	Замените выключатель на модель без подсветки клавиш. Используйте датчик движения (освещения) только с релейным выходом
Нестабильное свечение, мерцание	Неисправность драйвера, блока питания или самого светильника	Обратитесь к поставщику для гарантийного обслуживания или замены
	В сети питания AC 230 В установлен регулятор яркости (диммер)	Удалите регулятор яркости (диммер)

## 5. ТРЕБОВАНИЯ БЕЗОПАСНОСТИ

- 5.1. Конструкция изделия удовлетворяет требованиям электро- и пожарной безопасности по ГОСТ 12.2.007.0-75.
- 5.2. Монтаж оборудования должен выполняться квалифицированным специалистом с соблюдением всех требований техники безопасности.
- 5.3. Внимательно изучите инструкцию по монтажу и неукоснительно следуйте всем требованиям и рекомендациям.
- 5.4. Перед монтажом убедитесь, что все оборудование обесточено.
- 5.5. Если при включении изделие не заработало должным образом, воспользуйтесь таблицей возможных неисправностей. Если самостоятельно устранить неисправность не удалось, обесточьте изделие и свяжитесь с поставщиком.

## 6. ГАРАНТИЙНЫЕ ОБЯЗАТЕЛЬСТВА

- 6.1. Изготовитель гарантирует соответствие изделия требованиям действующей технической документации и обязательным требованиям государственных стандартов.
- 6.2. Гарантийный срок изделия — 36 месяцев с даты передачи потребителю, если иное не предусмотрено договором. Если дату передачи установить невозможно, гарантийный срок исчисляется с даты изготовления изделия.
- 6.3. В случае выхода изделия из строя потребитель вправе предъявить требования в течение гарантийного срока при наличии товарного или кассового чека, а также отметки о продаже в паспорте изделия.

- 6.4. Требования предъявляются по месту приобретения изделия.
- 6.5. Гарантийные обязательства не распространяются на изделия, имеющие механические повреждения или признаки нарушения потребителем правил хранения, транспортирования или эксплуатации.
- 6.6. Изготовитель вправе вносить в конструкцию изделия изменения, не ухудшающие качество изделия и его основные параметры.
- 6.7. Расходы на транспортировку вышедшего из строя изделия оплачиваются потребителем.

## 7. ТРАНСПОРТИРОВАНИЕ И ХРАНЕНИЕ

- 7.1. Размещение и крепление в транспортных средствах упакованных изделий должны обеспечивать их устойчивое положение, исключать возможность ударов друг о друга, а также о стенки транспортных средств.
- 7.2. После транспортировки при отрицательных температурах, перед включением, изделие должно быть выдержано в упаковке в нормальных условиях не менее 6 часов.
- 7.3. Изделия должны храниться в сухом помещении в заводской упаковке при температуре окружающей среды от 0 до +50 °С и влажности не более 70% при отсутствии в воздухе паров кислот, щелочей и других агрессивных примесей.

## 8. КОМПЛЕКТАЦИЯ

- 8.1. Светильник светодиодный — 1 шт.
- 8.2. Внешний блок питания, без управления — 1 шт.
- 8.3. Паспорт и краткая инструкция по эксплуатации — 1 шт.
- 8.4. Упаковка — 1 шт.

## 9. СВЕДЕНИЯ ОБ УТИЛИЗАЦИИ

- 9.1. По истечении срока службы (эксплуатации) изделие не представляет опасности для жизни, здоровья людей и окружающей среды.
- 9.2. Утилизация осуществляется в соответствии с требованиями действующего законодательства.

## 10. СВЕДЕНИЯ О РЕАЛИЗАЦИИ И СЕРТИФИКАЦИИ

- 10.1. Цена изделия договорная, определяется при заключении договора.
- 10.2. Предпродажной подготовки изделия не требуется.
- 10.3. Изделие сертифицировано согласно ТР ТС. Информация о сертификации нанесена на упаковку.

## 11. ИНФОРМАЦИЯ О ПРОИСХОЖДЕНИИ ТОВАРА

- 11.1. Изготовлено в России.
- 11.2. Изготовитель: ООО «Арлайт РУС». Адрес: Московская область, г. Химки, квартал Старбеево, улица Ворошилова, д. 4.

## 12. ОТМЕТКИ О ПРОДАЖЕ

Модель: \_\_\_\_\_

Дата продажи: \_\_\_\_\_

Продавец: \_\_\_\_\_ М. П. \_\_\_\_\_

Потребитель: \_\_\_\_\_



Более подробная информация об изделии представлена на сайте [arlight.ru](http://arlight.ru)



ТР ТС 004, 020, ТР ЕАЭС 037/2016

Дополнение к артикулу в скобках, например, (1), (2), (B) означает наличие модификаций товара. Модификации отличаются незначительными улучшениями, не влияющими на основные свойства, параметры и внешний вид товара. Допускается прямая замена модификаций на основной артикул или наоборот без каких-либо условий.

Данный материал принадлежит ООО «АРЛАЙТ РУС».

