



Электронная документация

ПРОФИЛЬ С ЭКРАНОМ

SL-LINE-4970-2500 ANOD+OPAL

ОПИСАНИЕ

- Алюминиевый профиль для линейных светильников.
- 2 типа монтажа в зависимости от используемых аксессуаров:
 - подвесной,
 - накладной.
- Доступны подвесы длиной 2 и 4 м.
- Отсек для блока питания 33×45 мм.
- Экран для профиля в комплекте.

ПРИМЕНЕНИЕ

- Подсветка мебели, пазов, ниш и других элементов интерьера.
- Для лент и линеек шириной до 37 мм.



37 мм




Накладной/подвесной



Серебристый

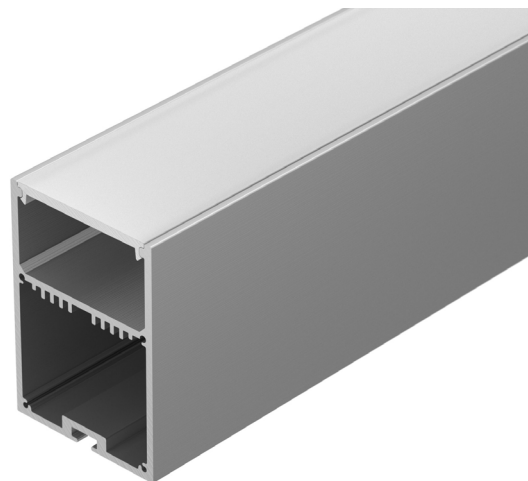
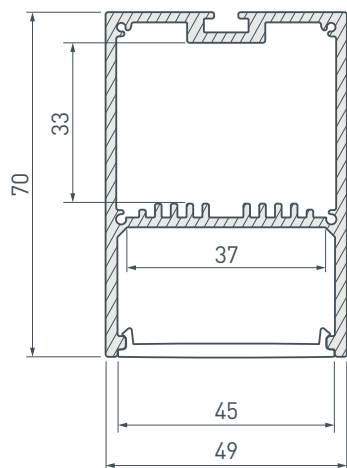
ПАРАМЕТРЫ

Артикул	020466
Модель	SL-LINE-4970-2500 ANOD+OPAL
Цвет	 серебристый
Покрытие	анодированное
Форма (сечение)	прямоугольный
Назначение	для прямоугольных светильников
Размеры профиля	2500×49×70 мм
Ширина площадки для лент	37 мм

ПАРАМЕТРЫ ЭКРАНА

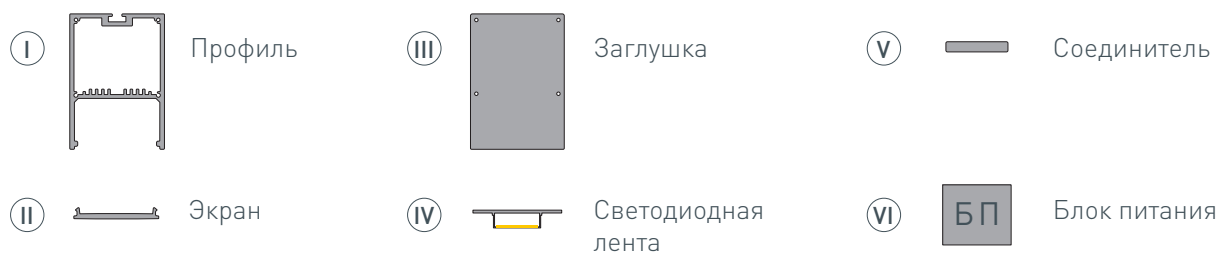
Материал	матовый поликарбонат (PC)
Светопропускание	85%

ЧЕРТЕЖ

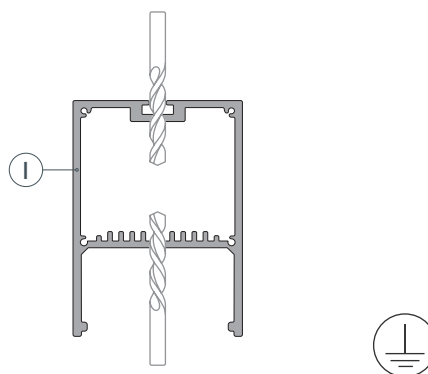


РУКОВОДСТВО ПО МОНТАЖУ ПРОФИЛЯ

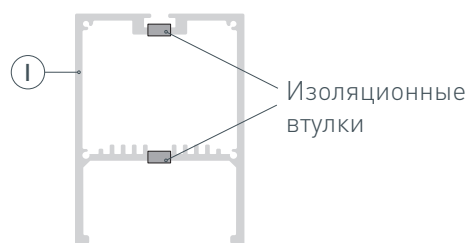
Установка профиля на дюбели
Необходимые компоненты:



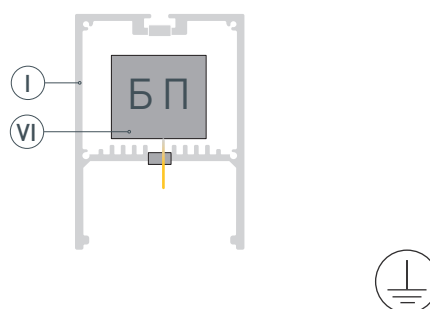
- 1** / Просверлите отверстия в профиле **Ⓘ** для крепления профиля и вывода сетевого кабеля и кабеля питания светодиодной ленты, а также для установки клемм заземления профиля и блока питания. **Установите клеммы заземления профиля и блока питания.**



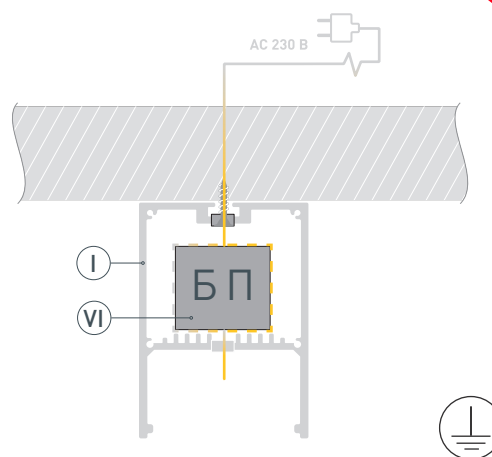
- 2** / Установите и зафиксируйте в профиле **Ⓘ** в отверстиях для сетевого кабеля и кабеля питания светодиодной ленты проходные изоляционные втулки.



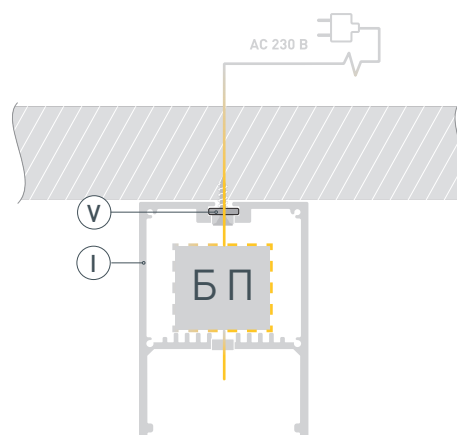
- 3** / Разместите БП **ⓋⓂ** в профиле **Ⓘ** и подключите его к клемме заземления (при наличии контакта заземления на блоке питания). Выведите кабель питания светодиодной ленты от БП **ⓋⓂ** через изоляционную втулку в профиле **Ⓘ**.



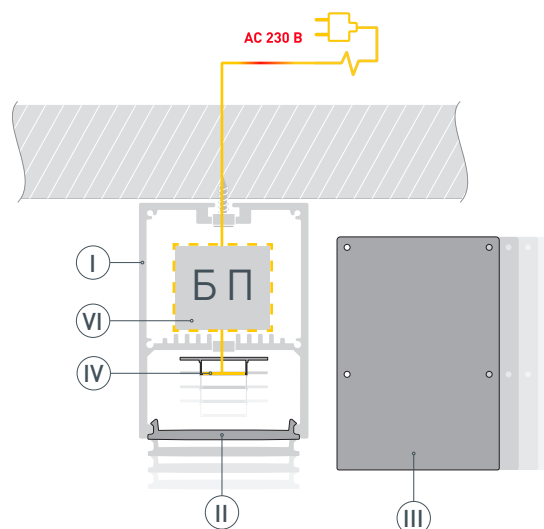
- 4 / Проведите сетевой кабель через изоляционную втулку. Закрепите профиль **I** на поверхности. Подключите провод заземления к клемме заземления профиля **I**. Подключите сетевой кабель к входным клеммам БП **VI**.



- 5 / При необходимости соединения двух и более профилей **I** зафиксируйте их между собой соединителями **V**.



- 6 / Перед приклеиванием ленты **IV** рекомендуется обезжирить поверхность профиля **I**. Установите и подключите светодиодную ленту **IV** к БП **VI**, строго соблюдая полярность, обозначенную на плате светодиодной ленты. Максимально допустимая для подключения длина отрезка светодиодной ленты указана в инструкции к светодиодной ленте. Для обеспечения равномерного свечения ленты по всей длине рекомендуется подавать питание на светодиодную ленту с двух сторон. Установите на профиль **I** экран **II** и заглушки **III**.

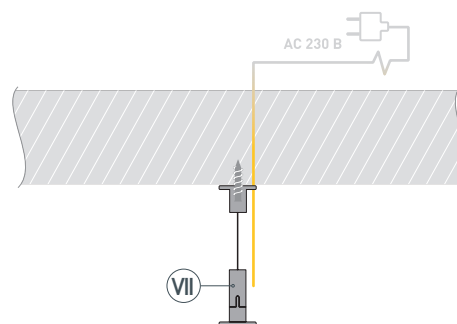


РУКОВОДСТВО ПО МОНТАЖУ ПРОФИЛЯ

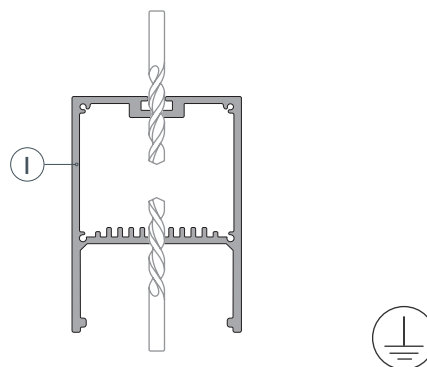
Установка профиля на подвесы
Необходимые компоненты:



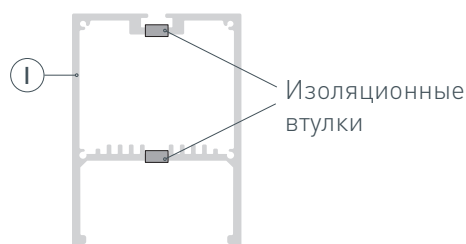
- 1** / Закрепите подвесы (VII) на поверхности и выведите сетевой кабель.



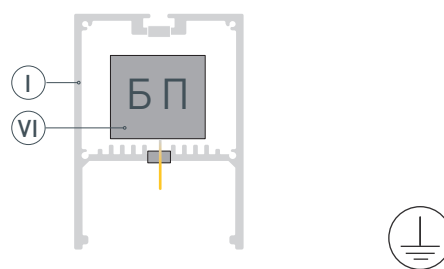
- 2** / Просверлите отверстия в профиле (I) для крепления профиля и вывода сетевого кабеля и кабеля питания светодиодной ленты, а также для установки клемм заземления профиля и блока питания. **Установите клеммы заземления профиля и блока питания.**



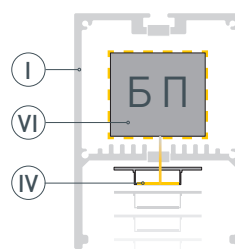
- 3** / Установите и зафиксируйте в профиле (I) в отверстиях для сетевого кабеля и кабеля питания светодиодной ленты проходные изоляционные втулки.



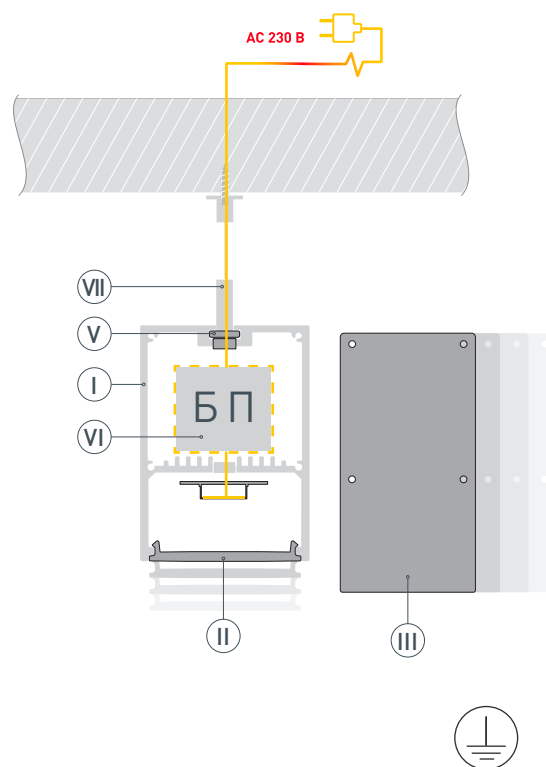
- 4 / Установите БП (VI) в профиле (I) и подключите его к клемме заземления (при наличии контакта заземления на блоке питания). Выведите кабель питания светодиодной ленты от БП (VI) через изоляционную втулку в профиле (I).



- 5 / Перед приклеиванием ленты рекомендуется обезжирить поверхность профиля (I). Установите и подключите светодиодную ленту (IV) к БП (VI), строго соблюдая полярность, обозначенную на плате светодиодной ленты (IV). Максимально допустимая для подключения длина отрезка светодиодной ленты указана в инструкции к светодиодной ленте. Для обеспечения равномерного свечения ленты по всей длине рекомендуется подавать питание на светодиодную ленту с двух сторон.



- 6 / Проведите сетевой кабель через изоляционную втулку. Закрепите профиль (I) на подвесах (VII). Подключите провод заземления к клемме заземления профиля. При необходимости соединения двух и более профилей (I) закрепите их между собой соединителями (V). Подключите сетевой кабель к входным клеммам БП (VI). Установите на профиль (I) экран (II) и заглушки (III).



СОПУТСТВУЮЩИЕ ТОВАРЫ И АКСЕССУАРЫ

В комплекте

Экран



020484
SL-W45-2500 OPAL

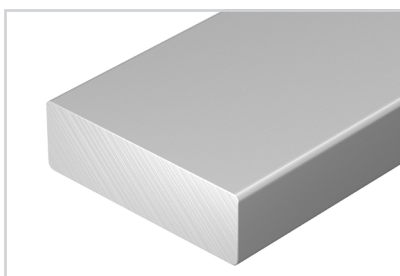
Приобретаются отдельно

Заглушка



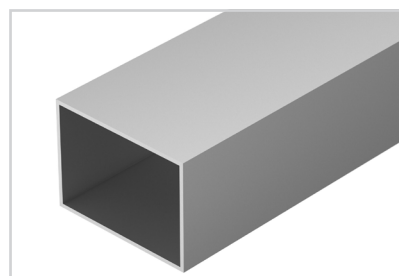
019298
SL-LINE-4970

Соединитель



019857
прямой SL-02-1000

Соединитель



029413
прямой SL-LINE-4970

Подвес



019391
SL-LINE-4 (2x2m)



021561
SL-LINE-8M (2x4m)