

ЧИП-СВЕТОДИОД ARL-3528-SAN



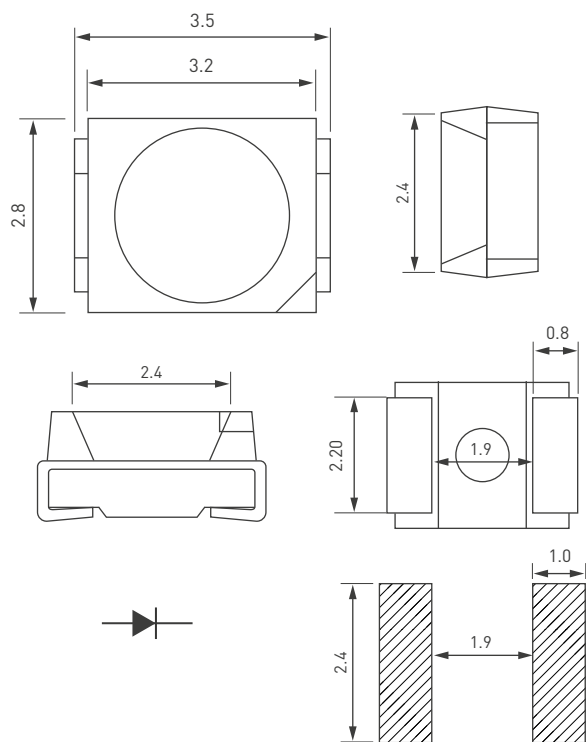
ОСОБЕННОСТИ

- Низковольтное питание
- Мгновенное включение
- Большой срок службы

ПРИМЕНЕНИЕ

- Основное освещение, подсветка
- Точечные источники света, потолочное освещение
- Городское освещение, световые рекламные вывески

ГАБАРИТНЫЕ РАЗМЕРЫ



Все размеры в мм, точность ± 0.1 мм, если не указано иное

ПАРАМЕТРЫ

Артикулы **028954, 019565(2), 019565(1), 011938(1), 019037(1), 019496(1), 019495(1), 019494(1), 018743(1)**

Модель **ARL-3528-SAN**

ПРЕДЕЛЬНО ДОПУСТИМЫЕ ЗНАЧЕНИЯ (ПРИ $T_A = +25^\circ\text{C}$)

Parameter	Symbol	Rating	Unit
DC Forward Current	I_F	20	mA
Peak pulse Current*	I_{FP}	40	mA
Reverse Voltage	V_R	5	V
Power Dissipation	P_D	0.06	W
Operating Temperature	T_{opr}	-30... +75	°C
Storage Temperature	T_{stg}	-40... +85	°C
LED Junction Temperature	T_J	120	°C

Примечание: 1. Длительность импульса 0.1 мс, скважность = 10

ЭЛЕКТРИЧЕСКИЕ И ОПТИЧЕСКИЕ ХАРАКТЕРИСТИКИ (БЕЛЫЙ ЦВЕТ СВЕЧЕНИЯ, $T_A = +25^\circ\text{C}$)

Parameter	Symb.	Conditions	Min.	Avg.	Max.	Unit
Forward Voltage	V_F	IF=20mA	1.8		2.4	V
					3.4	
Thermal Resistance	$R_{\theta J-B}$		8			°C/W
Viewing Angle ⁽¹⁾	$2\theta_{1/2}$			120		Deg
Reverse Current	I_R	V_R=5V			10	µA

(nm)	(mcd)	20mA	(nm)	(mcd)	20mA
450-460			365-375		
			375-385		
460-470	100-300		395-405		
	300-500		410-420		
500-520			420-430		
			640-660		
520-530	500-1000		730-750		
	1000-1500		840-860		
585-595	300-500		930-950		
	500-700				
600-610					
620-630	300-500				
	600-700				

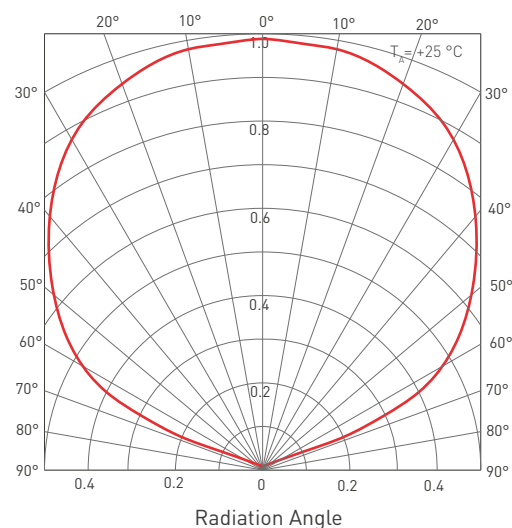
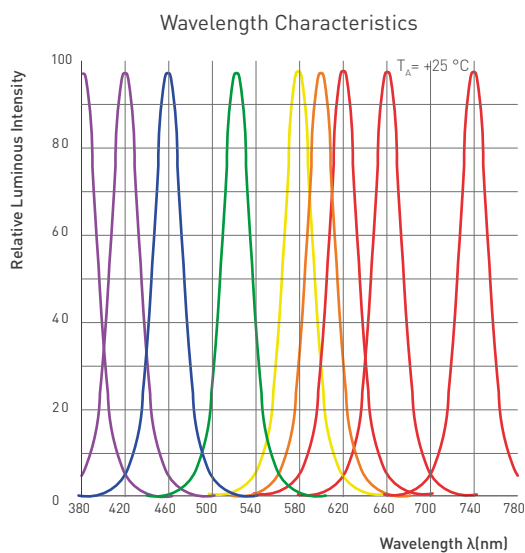
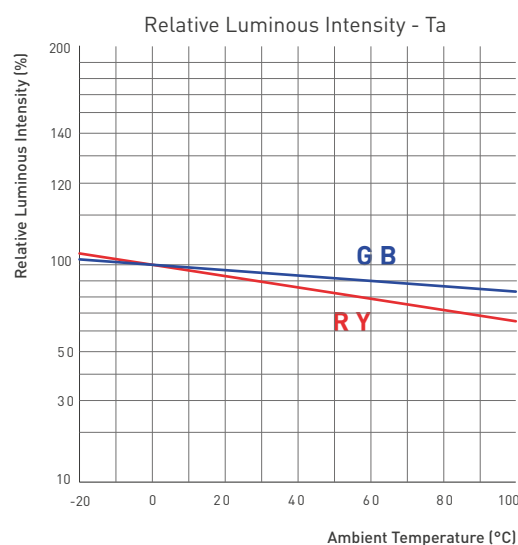
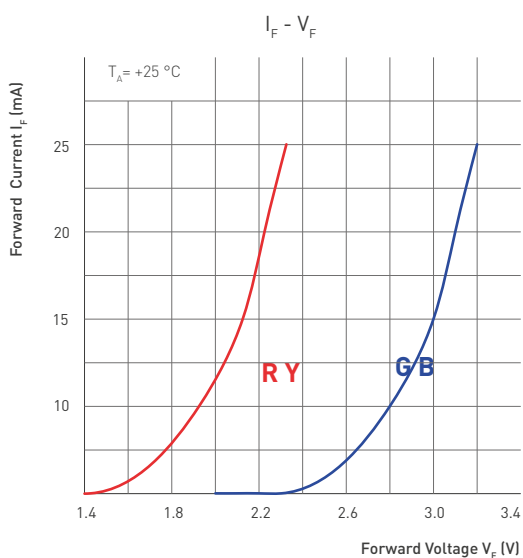
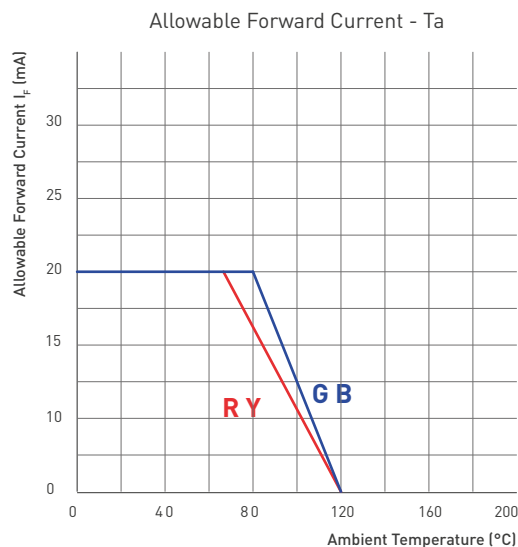
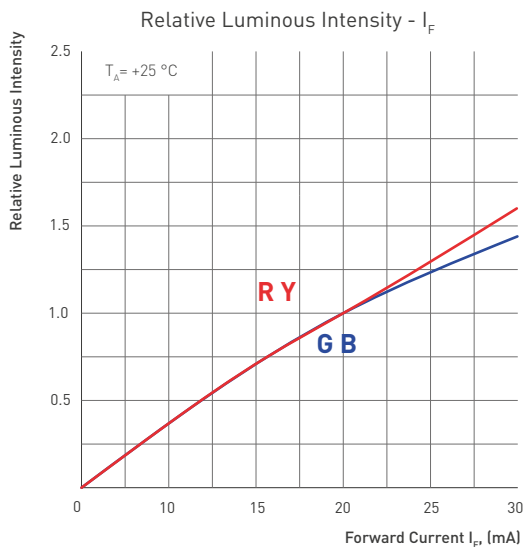
МАРКИРОВКА СВЕТОДИОДОВ ARLIGHT

ARL-3528-SAB-White6000-80 (3V, 20mA)



Артикул	Наименование	Примечание
018743(1)	ARL-3528-SAB-White6000-80 (3V, 20mA)	Чип-светодиод типа SMD 3528, размер 3.5×2.8 мм. Чип SANAN 10*20. Цвет свечения холодный белый (6000 K). Угол 120°. Световой поток 8-9 лм при If=20 мА. VF=2.8-3.4 В. CRI>80.
019494(1)	ARL-3528-SAB-Nature5000-80 (3V, 20mA)	Чип-светодиод типа SMD 3528, размер 3.5×2.8 мм. Чип SANAN 10*20. Цвет свечения холодный белый (5000 K). Угол 120°. Световой поток 8-9 лм при If=20 мА. VF=2.8-3.4 В. CRI>85.
019495(1)	ARL-3528-SAN-Day4000-80 (3V, 20mA)	Чип-светодиод типа SMD 3528, размер 3.5×2.8 мм. Чип SANAN 10*20. Цвет свечения белый дневной (4000 K). Угол 120°. Световой поток 8-9 лм при If=20 мА. VF=2.8-3.4 В. CRI>80.
019496(1)	ARL-3528-SAN-Warm3000-80 (3V, 20mA)	Чип-светодиод типа SMD 3528, размер 3.5×2.8 мм. Чип SANAN 10*20. Цвет свечения белый теплый (3000 K). Угол 120°. Световой поток 8-9 лм при If=20 мА. VF=2.8-3.4 В. CRI>80.
028954	ARL-3528-SAN-Red625 (2V, 20 mA)	Чип-светодиод типа SMD 3528, размер 3.5×2.8 мм. Чип SANAN 8*8. Цвет свечения красный (620-630 нм). Угол 120°. Сила света Iv=500-700 мкд при If=20 мА. VF=1.8-2.4 В.
019565(1)	ARL-3528-EPA1010-590 (2V, 20 mA)	чип-светодиод типа SMD 3528, размер 3.5 x 2.8 мм. Чип Epistar 10*10. Цвет свечения желтый (590 нм). Угол 120°. Сила света Iv=500-700 мкд при If=20 мА. VF=1.8-2.4 В.
019565(2)	ARL-3528-SAN1010-590 (2V, 20 mA)	Чип-светодиод типа SMD 3528, размер 3.5 x 2.8 мм. Чип SANAN 10*10. Цвет свечения желтый (590 нм). Угол 120°. Сила света Iv=500-700 мкд при If=20 мА. VF=2.0-2.2 В.
006518(1)	ARL-3528-SAN-Green525 (3V, 20 mA)	Чип-светодиод типа SMD 3528, размер 3.5×2.8 мм. Чип SANAN 8*8. Цвет свечения зеленый (520-530 нм). Угол 120°. Сила света Iv=1000-1500 мкд при If=20 мА. VF=2.8-3.4 В.
011938(1)	ARL-3528-EPA-Blue470 (2V, 20 mA)	Чип-светодиод типа SMD 3528, размер 3.5×2.8 мм. Чип EPISTAR 8*10. Цвет свечения синий (460-470 нм). Угол 120°. Сила света Iv=300-500 мкд при If=20 мА. VF=1.8-2.4 В.
019037(1)	ARL-3528-EPA-UV400 (2V, 20 mA)	Чип-светодиод типа SMD 3528, размер 3.5×2.8 мм. Чип EPISTAR 8*10. Ультрафиолетовый (400-410 нм). Угол 120°. Сила света Iv=300-500 мкд при If=20 мА. VF=1.8-2.4 В.

ТИПОВЫЕ ЗАВИСИМОСТИ (ПРИ $T_A = +25\text{ }^\circ\text{C}$, ЕСЛИ НЕ УКАЗАНО ИНОЕ)

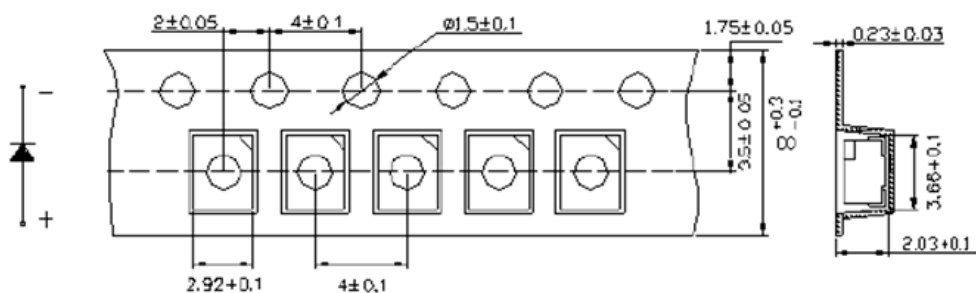


ИСПЫТАНИЯ НА НАДЕЖНОСТЬ

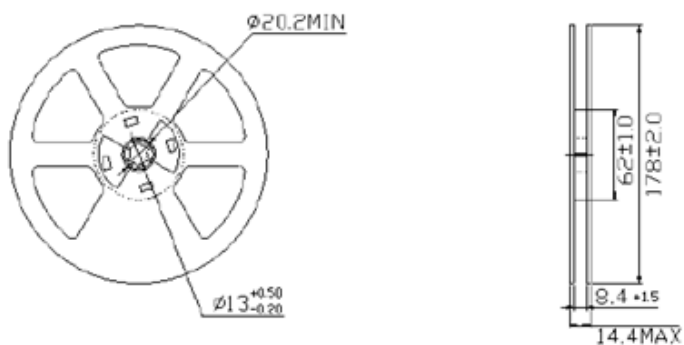
Type	Test Item	REF. Standard	Test condition	Duration	Sample count	Accept
	Temperature Cycle	JESD22-A104-A	-40... +25... +100... +25 °C 30 min, 5 min, 30 min, 5 min	100 cycles	22	0/22
	Thermal shock	JESD22-A106	-40... +100 °C 30 min, 30 min	100 cycles	22	0/22
	High Temperature Storage	JEITA ED-4701 200 201	TA=100±5 °C	1000 Hrs	22	0/22
	Low Temperature Storage	JEITA ED-4701 200 202	TA=-40±5 °C	1000 Hrs	22	0/22
	Humidity Heat Storage	JIS C 7021(1977) B-11	TA=60 °C RH=85%	1000 Hrs	22	0/22
	Life test	JESD22-A108-A	TA=25 °C If=20mA	1000 Hrs	22	0/22
	High humidity Heat life test	JESD22-A101	TA=60 °C RH=85% IF=20mA	1000 Hrs	22	0/22
	Resistance to soldering Heat	JESD22-A113	IR soldering 245 °C/10sec	1 time	22	0/22

УПАКОВКА

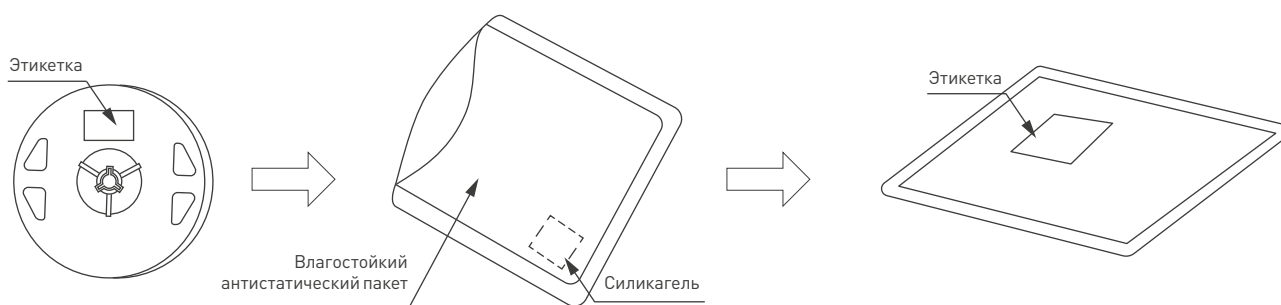
Стандартная упаковка: 2000 штук на катушке



Габаритные размеры катушки



Влагостойкая упаковка

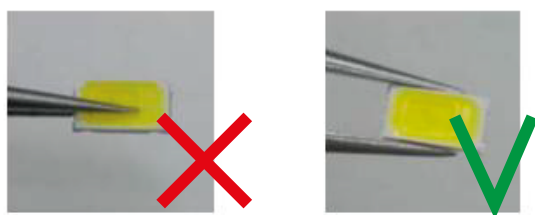


ИНСТРУКЦИИ ПО ПРИМЕНЕНИЮ

1. ХРАНЕНИЕ/ИСПОЛЬЗОВАНИЕ

- 1.1. Во избежание абсорбции влаги рекомендуется хранение продукта в шкафу с осушителем, температура хранения: +5... +30, относительная влажность: $\leq 60\%$.
- 1.2. После хранения более шести месяцев рекомендуется повторная биновка вследствие возможного изменения светотехнических параметров продукта.
- 1.3. После хранения более шести месяцев перед использованием продукта рекомендуется просушка в упаковке при $+65 \pm 5$ °C в течение 10 часов.
- 1.4. Продукт должен быть использован в течение 24 часов после вскрытия упаковки, в противном случае необходима дополнительная просушка при +65 °C в течение 4-6 часов перед пайкой.
- 1.5. Не нажимайте на поверхность люминофора острыми предметами (например, пинцетом). Не оставляйте отпечатки пальцев на поверхности люминофора. Максимальное боковое усилие при удержании светодиода — не более 2 Н, прикладывать не более 3 раз; максимальное вертикальное усилие при установке на печатную плату — не более 1.5 Н, прикладывать не более 3 раз.

Правильное удержание светодиода (на рисунке ниже):



2. Запрещается быстрое охлаждение после пайки.
3. При ручном монтаже время пайки не должно превышать 3 секунды при температуре жала паяльника не выше 300 °C.
4. Монтаж на гибкую печатную плату запрещен.
5. Продукт не должен контактировать с водой, маслом, органическими растворителями.
6. Максимальная температура в точке пайки светодиода в режиме максимальной рассеиваемой мощности при прямом токе обеспечивается соответствующим теплоотводом.
7. Неиспользованный продукт необходимо упаковать во влагозащитный пакет, герметично запечатать и хранить в сухом месте.
8. Производитель вправе вносить изменения в конструкцию изделия, не ухудшающие его качество и основные параметры, без предварительного уведомления.
9. Требования по защите от пробоя статическим напряжением: при использовании продукта необходимо использовать антистатический заземляющий браслет или антистатические перчатки, всё оборудование, приборы, установки должны быть надежно заземлены.
10. Рабочая температура светодиода не должна превышать +60 °C в точке пайки светодиода.
11. Меры предосторожности при пайке оплавлением.
- 11.1. Профиль пайки:

Низкотемпературный бессвинцовый оловянный припой	Бессвинцовый оловянный припой
Скорость повышения температуры = +4 °C/с (макс.)	Скорость повышения температуры = +4 °C/с (макс.)
Температура предварительного нагрева = 100 °C ~150 °C	Температура предварительного нагрева = 150 °C ~180 °C
Время прогрева = 60 с (макс.)	Время прогрева = 90 с (макс.)
Скорость повышения температуры = +6 °C/с (макс.)	Скорость повышения температуры = +6 °C/с (макс.)
Максимальная температура = +180 °C (макс.)	Максимальная температура = +220 °C (макс.)
Время воздействия максимальной температуры ($\pm 5\%$) — не более 10 с	Время воздействия максимальной температуры ($\pm 5\%$) — не более 10 с
Общее время воздействия температуры выше +160 °C не должно быть более 60 с	Общее время воздействия температуры выше +160 °C не должно быть более 60 с

- 11.2. После пайки оплавлением убедитесь в отсутствии перекоса светодиода на печатной плате
12. Недопустима работа светодиода в агрессивной окружающей среде, в особенности содержащей пары летучих органических соединений — серы, хлора, брома. Проникая через пористую структуру люминофора, эти агрессивные соединения вызывают деградацию самого люминофора и р-п перехода. При этом происходит снижение величины светового потока, смещение цветовой температуры и ускоренный выход светодиода из строя.