

ИСТОЧНИКИ ТОКА СЕРИИ ARJ-DALI-L

- Диммируемые: DALI/Touch DIM
- Переключение выходного тока
- Корректор коэффициента мощности
- Компактный металлический корпус



1. ОСНОВНЫЕ СВЕДЕНИЯ

- 1.1. Диммируемые источники питания серии ARJ-DALI-L предназначены для преобразования переменного напряжения электрической сети в постоянный стабилизированный ток и применяются для питания мощных светодиодов, светодиодных светильников и других устройств, требующих питания стабильным током (CC – Constant Current).
- 1.2. Управление выполняется с использованием цифрового интерфейса DALI (Digital Addressable Lighting Interface).
- 1.3. Соответствуют стандарту IEC62386 и совместимы со стандартным оборудованием DALI различных производителей.
- 1.4. Поддерживают функцию Touch DIM (управление внешней кнопкой).
- 1.5. Установка выходного тока DIP-переключателями.
- 1.6. Плавное диммирование без мерцания.
- 1.7. Встроенный активный корректор коэффициента мощности, высокий КПД.
- 1.8. Защита от короткого замыкания и перегрузки по току.

2. ОСНОВНЫЕ ТЕХНИЧЕСКИЕ ХАРАКТЕРИСТИКИ

2.1. Общие характеристики для серии

Количество каналов управления DALI	1 канал
Входное напряжение	АС 100...240 В
Частота питающей сети	50 / 60 Гц
Коэффициент мощности	>0,9
Степень пылевлагозащиты	IP20
Температура окружающего воздуха	-20...+40 °С

2.2. Характеристики по моделям

Модель	Выходная мощность [макс.]	Выходной ток [выставляется переключателями]	Диапазон выходных напряжений	Максимальный потребляемый ток при 230 В	Максимальный ток холодного старта при 230 В	КПД	Габаритные размеры
ARJ-DALI-20L	20 Вт	350 мА±5%	DC 9-58 В	0,12 А	28 А	≥82%	280x30x21 мм
		500 мА±5%	DC 9-40 В				
		700 мА±5%	DC 9-29 В				
ARJ-DALI-35L	35 Вт	600 мА±5%	DC 9-59 В	0,19 А	39 А	≥83%	280x30x21 мм
		700 мА±5%	DC 9-50 В				
		800 мА±5%	DC 9-44 В				
		900 мА±5%	DC 9-39 В				
ARJ-DALI-50L	50 Вт	900 мА±5%	DC 9-56 В	0,3 А	40 А	≥86%	278x30x28 мм
		1000 мА±5%	DC 9-50 В				
		1100 мА±5%	DC 9-45 В				
		1200 мА±5%	DC 9-42 В				

3. УСТАНОВКА И ПОДКЛЮЧЕНИЕ

⚠ ВНИМАНИЕ!

Во избежание поражения электрическим током перед началом работ отключите электропитание. Все работы должны проводиться только квалифицированным специалистом.

- 3.1. Извлеките источник питания из упаковки и убедитесь в отсутствии механических повреждений.
- 3.2. Установите необходимый выходной ток при помощи DIP-переключателей. Руководствуйтесь таблицей соответствия, нанесенной на корпус источника питания.
- 3.3. Закрепите источник питания в месте установки.
- 3.4. Подключите светодиодный светильник или другой совместимый светодиодный источник света к выходным (OUTPUT) клеммам LED+ и LED-. Строго соблюдайте полярность подключения!

⚠ ВНИМАНИЕ!

Не допускается подключать или отключать светильник при работающем источнике тока. Это может привести к выходу светильника из строя.

- 3.5. Подключите шину управления DALI к клеммам входа управления DA1 и DA2.

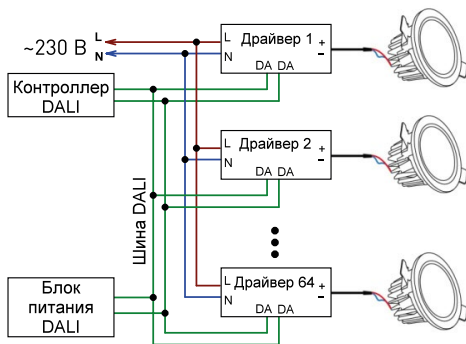


Рисунок 1. Структура схема подключения оборудования при использовании интерфейса DALI.

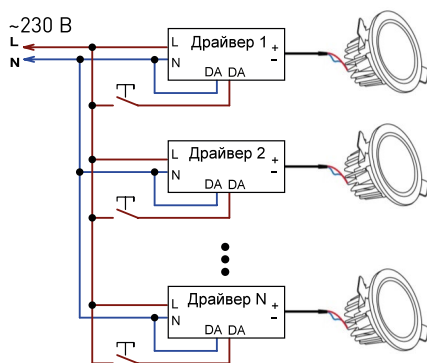


Рисунок 2. Структура схема подключения оборудования при использовании кнопок Touch DIM.

⚠ ВНИМАНИЕ!

Нельзя совмещать режимы управления DALI и Touch DIM в одной системе. Это приведёт к отказу оборудования.

- 3.6. Подключите к входным (INPUT) клеммам L (фаза) и N (ноль) обесточенные провода от сети ~ 230 В.
- 3.7. Подключите провод защитного заземления к клемме \perp .
- 3.8. Убедитесь, что схема собрана правильно, соблюдена полярность подключения, и провода нигде не замыкаются.
- 3.9. Включите питание оборудования.
- 3.10. Выполните настройку диммера (см. инструкцию к используемому Мастер-контроллеру DALI).
- 3.11. Для использования функции Touch DIM необходимо подавать на клеммы DA1 и DA2 напряжение сети ~230 В через кнопку с нормально разомкнутыми контактами, включенную в разрыв фазного провода сети.

Управление выполняется следующим образом:

- Короткое нажатие кнопки (<0.5 сек.) включает и выключает свет.
- Длительное нажатие (>0.5 сек) изменяет яркость – увеличивает или уменьшает, в зависимости от предыдущего изменения. Для изменения направления регулировки отпустите и заново нажмите и удерживайте кнопку. Диапазон регулировки – 1-100%.
- Двойное нажатие кнопки включает свет на полную яркость.
- Последний выбранный уровень яркости сохраняется в памяти.

4. ОБЯЗАТЕЛЬНЫЕ ТРЕБОВАНИЯ И РЕКОМЕНДАЦИИ ПО ЭКСПЛУАТАЦИИ

- 4.1. Соблюдайте условия эксплуатации оборудования:
 - Эксплуатация только внутри помещений.
 - Температура окружающего воздуха от -20 до +40 °С.
 - Относительная влажность воздуха не более 90% при 20 °С, без конденсации влаги.
 - Отсутствие в воздухе паров и агрессивных примесей (кислот, щелочей и пр.).
- 4.2. Для естественной вентиляции обеспечьте свободное пространство вокруг источника питания не менее 20 см, как изображено на Рис. 3. При невозможности обеспечить свободное пространство используйте принудительную вентиляцию.



- 4.3. Не нагружайте источник питания более 80% от его максимальной мощности. Учитывайте, что с повышением температуры окружающей среды, максимальная мощность источника питания снижается, см. график зависимости на Рис. 4.

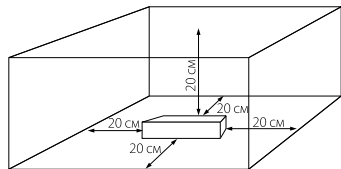


Рисунок 3.

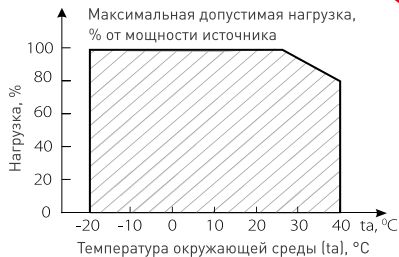


Рисунок 4.

- 4.4. Не допускается установка вблизи нагревательных приборов или горячих поверхностей, например, в непосредственной близости к блокам питания.
- 4.5. Не допускайте попадания воды или воздействия конденсата на устройство.
- 4.6. Соблюдайте полярность подключения и соответствие проводов и клемм «фаза», «ноль» и «земление».
- 4.7. Монтаж производите с учетом возможности доступа для последующего обслуживания оборудования.
- 4.8. Не устанавливайте оборудование в места, доступ к которым будет невозможен.
- 4.8. Перед включением убедитесь, что схема собрана правильно, соединения выполнены надежно, замыкания отсутствуют.
- 4.9. Возможные неисправности и методы их устранения.

Проявление неисправности	Причина неисправности	Метод устранения
Источник света, подключенный к блоку питания, не светится.	Нет контакта в соединениях.	Проверьте все подключения.
	Неправильная полярность подключения нагрузки.	Подключите нагрузку, соблюдая полярность.
	Короткое замыкание в нагрузке.	Устраните короткое замыкание.
Источник света, подключенный к блоку питания, мигает.	Перепутаны вход и выход источника питания.	Замените вышедший из строя источник питания.
	Превышена нагрузка.	Уменьшите нагрузку или используйте более мощный блок питания.
	В цепи питания установлен выключатель с индикатором.	Удалите индикатор или замените выключатель.
Температура корпуса более +70 °С.	Неправильно подобран источник тока.	Замените источник тока на источник, соответствующий нагрузке.
	Превышена максимально допустимая мощность нагрузки.	Уменьшите нагрузку или замените источник питания на более мощный.
Управление не выполняется или выполняется нестабильно.	Недостаточное пространство для отвода тепла.	Обеспечьте вентиляцию источника питания.
	Короткое замыкание или обрыв в проводах шины DALI.	Внимательно проверьте все цепи и устраните неисправность.
	Провода шины DALI слишком длинные или имеют недостаточное сечение.	Проверьте работу оборудования в непосредственной близости друг к другу. Если система заработала, замените кабель управления.
	Неправильно выполнена настройка системы.	Выполните настройку в соответствии с инструкцией.