

Электронная документация

ПРОФИЛЬ

SL-BEVEL-2000 ANOD

ОПИСАНИЕ

- Встраиваемый профиль с фланцем.
- Боковое свечение.
- Компактные размеры.
- Доступны матовый экран, заглушки.

ПРИМЕНЕНИЕ

- Подсветка мебели, пазов, ниш и других элементов интерьера.
- Для светодиодных лент и линеек шириной до 5 мм.



5 мм




Встраиваемый

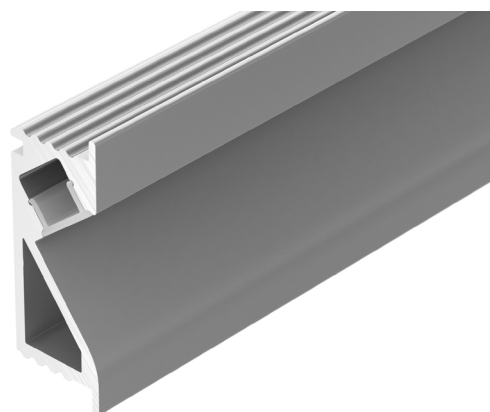
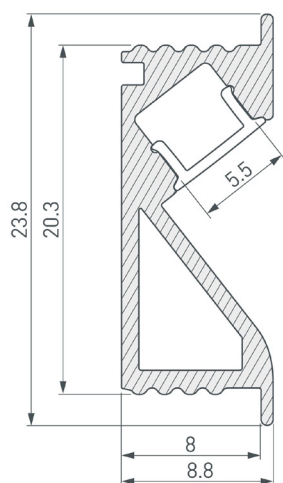


Серебристый

ПАРАМЕТРЫ

Артикул	031120
Модель	SL-BEVEL-2000 ANOD
Цвет	 серебристый
Покрытие	анодированное
Форма (сечение)	с фланцем
Назначение	для контурной подсветки
Размеры профиля	2000×23.8×8.8 мм
Ширина площадки для лент	5.5 мм

ЧЕРТЕЖ

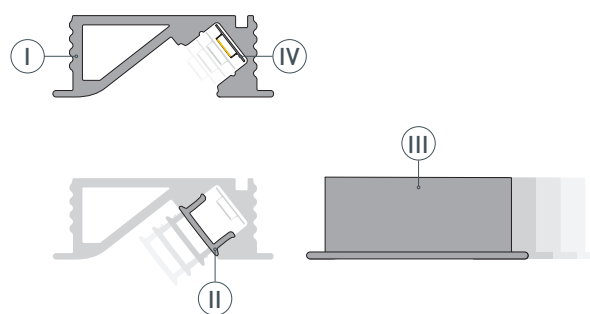


РУКОВОДСТВО ПО МОНТАЖУ ПРОФИЛЯ

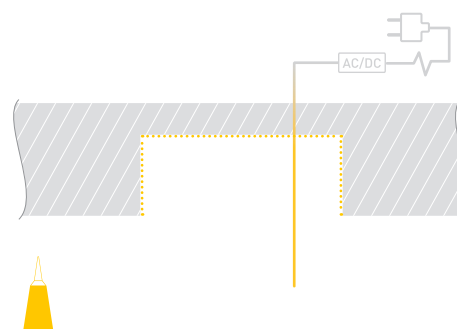
Необходимые компоненты



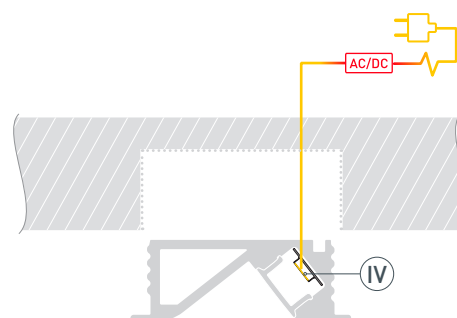
- 1** / Установите светодиодную ленту (ⓓ) в профиль (Ⓘ), затем установите экран (Ⓜ) и заглушки (ⓓ).



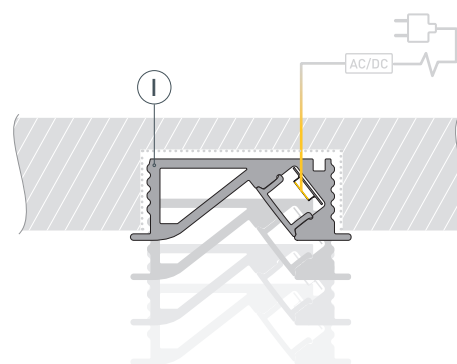
- 2** / Подготовьте паз для установки, выведите кабель от блока питания для светодиодной ленты. Нанесите в паз слой клея.



- 3** / Соедините кабели питания светодиодной ленты (ⓓ).



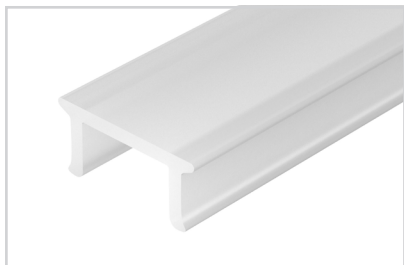
- 4** / Установите профиль (Ⓘ) в подготовленный паз. При необходимости удалите излишки клея.



СОПУТСТВУЮЩИЕ ТОВАРЫ И АКСЕССУАРЫ

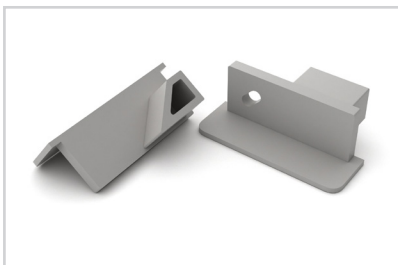
Приобретаются отдельно

Экран



031125
SL-BEVEL-2000 OPAL

Заглушка



031126
SL-BEVEL

Лента



028613
RT 2-5000 12V Day4000 5mm

Лента



028614
RT 2-5000 12V Warm3000 5mm

Лента



028612
RT 2-5000 12V White6000 5mm