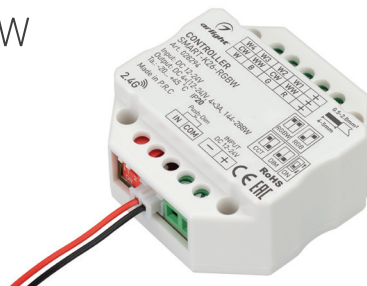


КОНТРОЛЛЕР SMART-K26-RGBW



- Выход ШИМ
- RF, 2.4 ГГц
- 4 канала, 12 А
- PUSH DIM

1. ОСНОВНЫЕ СВЕДЕНИЯ

- 1.1. Радиоуправляемый контроллер предназначен для управления светодиодными лентами и другими источниками света с напряжением питания 12–24 В, поддерживающими диммирование ШИМ (PWM).
- 1.2. Контроллер управляется пультами и панелями ДУ (RF, 2.4 ГГц) серии Smart.
- 1.3. При использовании в режиме RGB/RGBW имеет 10 встроенных динамический эффектов, включая переключение или плавную смену цвета.
- 1.4. Поддерживает до 10 пультов или панелей дистанционного управления.
- 1.5. Функция PUSH DIM. Управление выключателем возвратного типа с нормально открытыми контактами.
- 1.6. Монтаж в стандартную установочную коробку под выключатель.
- 1.7. Автоматическая ретрансляция сигнала от пульта ДУ или панели управления.

2. ОСНОВНЫЕ ТЕХНИЧЕСКИЕ ХАРАКТЕРИСТИКИ

Напряжение питания	DC 12–24 В
Количество каналов управления	4 канала
Максимальный ток нагрузки на канал	3А
Максимальная суммарная мощность нагрузки на канал	36–72 Вт
Частота ШИМ (PWM)	500 Гц
Дальность управления по RF (радиоканалу)	до 30 м
Уровни диммирования	4096
Диапазон диммирования	0–100%
Степень пылевлагозащиты	IP20
Температура окружающего воздуха	–20... +45 °С
Габаритные размеры	52×52×26 мм

3. УСТАНОВКА И ПОДКЛЮЧЕНИЕ

- ⚠ ВНИМАНИЕ!**
Во избежание поражения электрическим током перед началом всех работ отключите электропитание. Все работы должны проводиться только квалифицированным специалистом.

- 3.1. Извлеките устройство из упаковки и убедитесь в отсутствии механических повреждений.
- 3.2. Подключите контроллер согласно одной из схем, как показано на рисунке 1.
- 3.3. Убедитесь, что схема собрана правильно, везде соблюдена полярность подключения, и провода нигде не замыкаются.
- 3.4. Установите частоту режима работы с помощью DIP-переключателей на корпусе устройства (рисунок 2).
- 3.5. Включите питание системы.
- 3.6. Проверьте работу оборудования.
- 3.7. Произведите привязку пульта (панели) управления к устройству:
Кнопкой «MATCH»:

- Привязать: кратковременное нажатие на кнопку «MATCH», затем в течение 5 сек. нажмите кнопку включения/выключения или кнопку зоны на пульте дистанционного управления (для многозонных пультов).

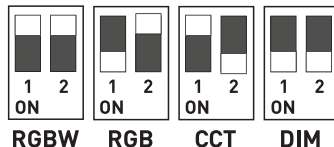


Рисунок 2. Выбор режима работы контроллера

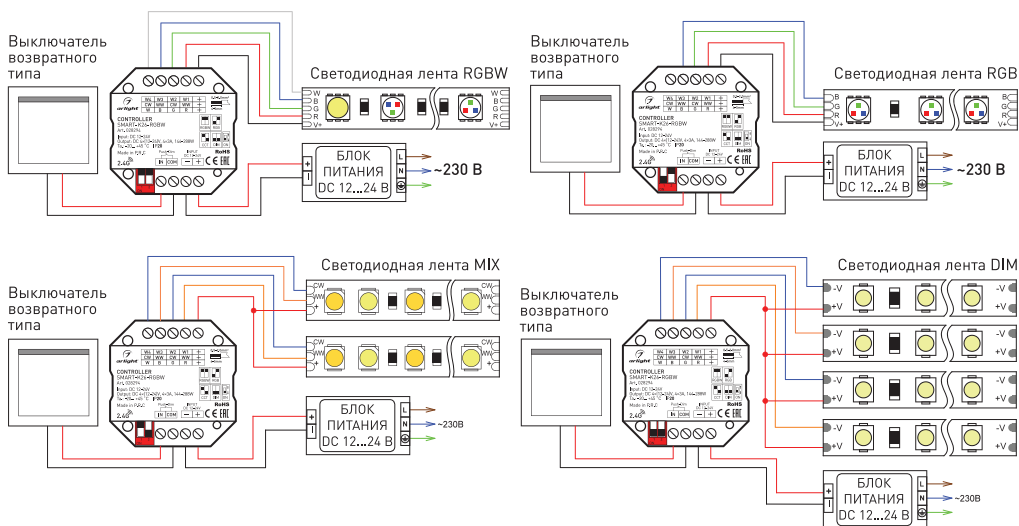


Рисунок 1. Схема подключения контроллера SMART-K26-RGBW

- Удалить: длительное нажатие на кнопку «MATCH» в течение 5 сек.

Коммутацией питания:

- Привязать: выключите питание, затем включите его снова, коротко нажмите кнопку включения/выключения или кнопку зоны 3 раза (для многозонных пультов) на пульте дистанционного управления в течение 5 сек. после включения питания, в случае удачной привязки индикатор мигнет 3 раза.
- Удалить: отключите питание, затем включите его снова, коротко нажмите кнопку включения/выключения или кнопку зоны 5 раз (для мультizonных пультов) на пульте дистанционного управления в течение 5 сек. после включения, в случае удачного удаления индикатор мигнет 5 раз.

3.8. Описание функции PUSH DIM:

Режим, установленный DIP-переключателем	Нажатие кнопки	Выполняемая функция
DIM	Короткое нажатие	Включение/выключение
	Двойное короткое нажатие	Смена яркости 100% / 10% (ночной режим)
	Длительное нажатие (>1сек) при включенном свете	Изменение яркости. Для изменения направления диммирования, отпустите и нажмите кнопку еще раз
	Длительное нажатие (>1сек) при выключенном свете	Включение и плавное увеличение яркости. Для изменения направления диммирования, отпустите и нажмите кнопку еще раз
CCT	Короткое нажатие	Включение/выключение
	Двойное короткое нажатие	Смена яркости 100% / 10% (ночной режим)
	Длительное нажатие (>1сек) при включенном свете	Изменение яркости. Для изменения направления диммирования, отпустите и нажмите кнопку еще раз
	Длительное нажатие (>1сек) при выключенном свете	Включение и изменение цветовой температуры. Для изменения направления изменения цветовой температуры, отпустите и нажмите кнопку еще раз
RGB	Короткое нажатие	Включение/выключение
	Двойное короткое нажатие	Смена режимов белый/RGB
	Длительное нажатие (>1сек) при включенном свете	Если включен RGB режим — запуск/остановка смены цвета; если включен белый режим — диммирование белого (для изменения направления диммирования отпустите и нажмите кнопку еще раз)
	Длительное нажатие (>1сек) при выключенном свете	Если включен RGB режим — изменение скорости смены цвета (отображается изменением частоты мигания подключенной ленты при длительном удержании); если включен белый режим — включение белого света с постепенным увеличением яркости
RGBW	Короткое нажатие	Включение/выключение
	Двойное короткое нажатие	Смена режимов белый / RGB / RGB+W
	Длительное нажатие (>1сек) при включенном свете	Если включен RGB режим — запуск/остановка смены цвета; если включен белый или RGB+W режим — диммирование белого (для изменения направления диммирования отпустите и нажмите кнопку еще раз)
	Длительное нажатие (>1сек) при выключенном свете	Если включен RGB режим — изменение скорости смены цвета (отображается изменением частоты мигания подключенной ленты при длительном удержании); если включен белый или RGB+W режим — включение белого света с постепенным увеличением яркости

- 3.9. Все контроллеры автоматически ретранслируют сигнал от пульта ДУ или панели управления (рисунок 3). Расстояние между контроллерами на открытом пространстве может достигать 30 м.

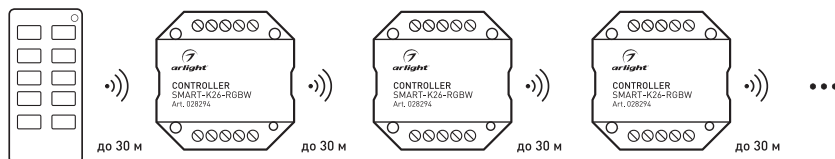


Рисунок 3. Ретрансляция сигнала от пульта ДУ

Примечание.

Металлические сооружения и другие экранирующие конструкции (стены, двери, перекрытия) ухудшают прохождение радиосигнала. На дальность передачи также оказывают влияние сильные источники посторонних радиосигналов и помех, такие как Wi-Fi-роутеры, микроволновые печи и другие излучающие устройства. В бытовых помещениях для надежного управления рекомендуется устанавливать контроллеры на расстоянии не более 10–15 м друг от друга. Перед окончательным монтажом рекомендуется проверить работу системы в предполагаемом месте установки.

- 3.10. При использовании многозонных пультов ДУ или панелей можно построить разветвленную систему управления (рисунок 4).

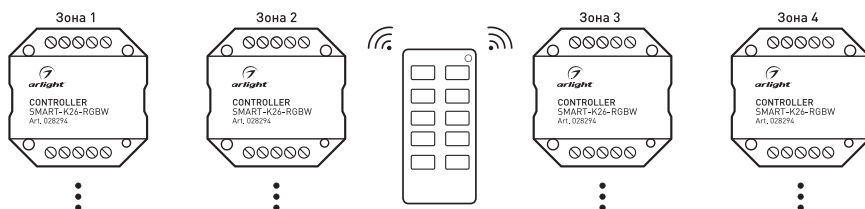


Рисунок 4. Вариант построения системы с 4-зонным пультом дистанционного управления

4. ОБЯЗАТЕЛЬНЫЕ ТРЕБОВАНИЯ И РЕКОМЕНДАЦИИ ПО ЭКСПЛУАТАЦИИ

- 4.1. Соблюдайте условия эксплуатации оборудования:
- эксплуатация только внутри помещений;
 - температура окружающего воздуха от -20 до +45 °С;
 - относительная влажность воздуха не более 90% при +20 °С, без конденсации влаги;
 - отсутствие в воздухе паров и агрессивных примесей [кислот, щелочей и пр.].
- 4.2. Не допускается установка вблизи нагревательных приборов или горячих поверхностей.
- 4.3. Не допускайте попадания воды или воздействия конденсата на устройство.
- 4.4. Перед включением системы убедитесь, что схема собрана правильно, соединения выполнены надежно, замыкания отсутствуют. Замыкание в проводах может привести к отказу оборудования.
- 4.5. Возможные неисправности и методы их устранения:

Неисправность	Причина	Метод устранения
Светодиодная лента не светится	Нет контакта в соединениях	Проверьте все подключения
	Неправильная полярность подключения светодиодной ленты	Подключите светодиодную ленту, соблюдая полярность
	Неисправен блок питания	Замените блок питания
Неравномерное свечение	Значительное падение напряжения на конце ленты при подключении с одной стороны	Подайте питание на второй конец ленты
	Недостаточное сечение соединительного провода	Рассчитайте требуемое сечение и замените провод
	Длина последовательно соединенной ленты более 5 м	Уменьшите длину последовательно соединенной ленты, соедините отрезки параллельно
Управление не выполняется или выполняется нестабильно	Нет контакта в соединениях	Проверьте все подключения

5. ТРЕБОВАНИЯ БЕЗОПАСНОСТИ

- 5.1. Конструкция изделия удовлетворяет требованиям электро- и пожарной безопасности по ГОСТ 12.2.007.0-75.
- 5.2. Монтаж оборудования должен выполняться квалифицированным специалистом с соблюдением всех требований техники безопасности.
- 5.3. Внимательно изучите инструкцию по монтажу и установке и неукоснительно следуйте всем требованиям и рекомендациям.
- 5.4. Перед монтажом убедитесь, что все оборудование обесточено.
- 5.5. Если при включении изделие не заработало должным образом, воспользуйтесь таблицей возможных неисправностей. Если самостоятельно устранить неисправность не удалось, обесточьте изделие и свяжитесь с поставщиком.

6. ГАРАНТИЙНЫЕ ОБЯЗАТЕЛЬСТВА

- 6.1. Изготовитель гарантирует соответствие изделия требованиям действующей технической документации и обязательным требованиям государственных стандартов.
- 6.2. Гарантийный срок изделия — 60 месяцев с даты передачи потребителю, если иное не предусмотрено договором. Если дату передачи установить невозможно, гарантийный срок исчисляется с даты изготовления изделия.
- 6.3. В случае выхода изделия из строя потребитель вправе предъявить требования в течение гарантийного срока при наличии товарного или кассового чека, а также отметки о продаже в паспорте изделия.
- 6.4. Требования предъявляются по месту приобретения изделия.
- 6.5. Гарантийные обязательства не распространяются на изделия, имеющие механические повреждения или признаки нарушения потребителем правил хранения, транспортирования или эксплуатации.
- 6.6. Производитель вправе вносить в конструкцию изделия изменения и встроенное программное обеспечение (прошивку), не ухудшающие качество изделия и его основные параметры.
- 6.7. Расходы на транспортировку вышедшего из строя изделия оплачиваются потребителем.

7. ТРАНСПОРТИРОВАНИЕ И ХРАНЕНИЕ

- 7.1. Размещение и крепление в транспортных средствах упакованных изделий должны обеспечивать их устойчивое положение, исключать возможность ударов друг о друга, а также о стенки транспортных средств.
- 7.2. После транспортировки при отрицательных температурах, перед включением, изделие должно быть выдержано в упаковке в нормальных условиях не менее 6 часов.
- 7.3. Изделия должны храниться в сухом помещении в заводской упаковке при температуре окружающей среды от 0 до +50 °С и влажности не более 70% при отсутствии в воздухе паров кислот, щелочей и других агрессивных примесей.

8. КОМПЛЕКТАЦИЯ

- 8.1. Контроллер — 1 шт.
- 8.2. Паспорт и краткая инструкция по эксплуатации — 1 шт.
- 8.3. Упаковка — 1 шт.

9. СВЕДЕНИЯ ОБ УТИЛИЗАЦИИ

- 9.1. По истечении срока службы (эксплуатации) изделие не представляет опасности для жизни, здоровья людей и окружающей среды.
- 9.2. Утилизация осуществляется в соответствии с требованиями действующего законодательства.

10. СВЕДЕНИЯ О РЕАЛИЗАЦИИ И СЕРТИФИКАЦИИ

- 10.1. Цена изделия договорная, определяется при заключении договора.
- 10.2. Предпродажной подготовки изделия не требуется.
- 10.3. Изделие сертифицировано согласно ТР ТС. Информация о сертификации нанесена на упаковку.

11. ИНФОРМАЦИЯ О ПРОИСХОЖДЕНИИ ТОВАРА

- 11.1. Изготовлено в КНР.
- 11.2. Изготовитель/Manufacturer: «Санрайз Холдингз (ГК) Лтд» [Sunrise Holdings (HK) Ltd].
Офис 901, 9 этаж, «Омега Плаза», 32, улица Дундас, Коулун, Гонконг, Китай.
Unit 901, 9/F, Omega Plaza, 32 Dundas Street, Kowloon, Hong Kong, China
- 11.3. Импортёр: ООО «Арлайт РУС», адрес: 101000, г. Москва, Уланский пер., д. 22, стр. 1, пом. I, этаж 5, офис 501.
- 11.4. Дату изготовления см. на корпусе устройства или упаковке.

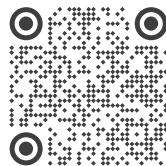
12. ОТМЕТКА О ПРОДАЖЕ

Модель: _____

Дата продажи: _____

Продавец: _____ МП

Потребитель: _____



Более подробная информация
об изделии представлена
на сайте arlight.ru



ТР ТС 020/2011

Дополнение к артикулу в скобках, например, (1), (2), (B) означает наличие модификаций товара. Модификации отличаются незначительными улучшениями, не влияющими на основные свойства, параметры и внешний вид товара. Допускается прямая замена модификаций на основной артикул или наоборот без каких-либо условий.

