



## СВЕТИЛЬНИКИ POLO-SURFACE-R65

### ПРИМЕНЕНИЕ

- Предназначены для локального интерьерного освещения, реализации дизайнерских решений в освещении.

### ОСОБЕННОСТИ

- Модульная серия. Светодиодный модуль и декоративная вставка для сборки светильника приобретаются отдельно.
- Корпус выполнен в минималистичном стиле без лишних деталей.
- Накладной способ установки.
- Корпус имеет встроенный драйвер для подключения к сети переменного тока 230 В.
- Два варианта цвета корпуса: белый и черный. Три варианта цвета декоративной вставки: белый, черный и золотистый.

### ПАРАМЕТРЫ

|   |               |
|---|---------------|
| Напряжение питания                            | AC 230 В      |
| Частота питающей сети                         | 50/60 Гц      |
| Мощность                                      | 8 Вт          |
| Макс. ток, потребляемый от сети AC 230 В      | 0.065 А       |
| Выходной ток драйвера                         | 0.2 А         |
| Габаритные размеры, D×L1                      | Ø65×155 мм    |
| Вес корпуса                                   | 0.33 кг       |
| Выходное напряжение драйвера                  | DC 30–43 В    |
| Срок службы*                                  | 30 000 ч      |
| Степень защиты                                | IP20          |
| Диапазон рабочих температур окружающей среды  | -25... +40 °C |
| Класс защиты от поражения электрическим током | II            |
| Гарантийный срок                              | 60 мес        |

\* При соблюдении условий эксплуатации и снижении яркости не более чем на 30% от первоначальной.

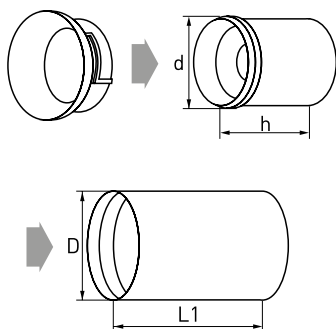


Рис. 1. Чертеж и габаритные размеры



## МОДЕЛИ

| Артикул   | Модель                     | Цвет корпуса |
|-----------|----------------------------|--------------|
| 024220(1) | Корпус SP-POLO-SURFACE-R65 | белый        |
| 024221(1) | Корпус SP-POLO-SURFACE-R65 | черный       |

## СОВМЕСТИМЫЕ МОДУЛИ СЕРИИ

Декоративные вставки (приобретаются отдельно)

| Артикул | Модель                        | Цвет корпуса |
|---------|-------------------------------|--------------|
| 022650  | Вставка SP-POLO-R65 (WH, 3-3) | белый        |
| 024245  | Вставка SP-POLO-R65 (GD, 3-3) | золотистый   |
| 024244  | Вставка SP-POLO-R65 (BK, 3-3) | черный       |

Светодиодные модули (приобретаются отдельно)

| Артикул | Модель  | Цвет свечения   |
|---------|---|-----------------|
| 024240  | Модуль светодиодный SP-POLO-R65-8W White (40 deg, 2-3, 200mA) | белый, 5000 К   |
| 024239  | Модуль светодиодный SP-POLO-R65-8W Day (40 deg, 2-3, 200mA)   | дневной, 4000 К |
| 022633  | Модуль светодиодный SP-POLO-R65-8W Warm (40 deg, 2-3, 200mA)  | теплый, 3000 К  |

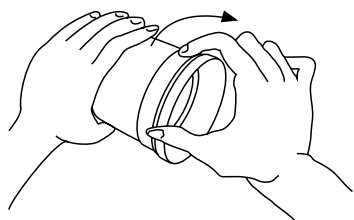
Технические характеристики светодиодных модулей

|                         |                  |
|-------------------------|------------------|
| Напряжение питания      | <b>DC 36 В</b>   |
| Ток питания             | <b>0.2 А</b>     |
| Угол излучения          | <b>40°</b>       |
| Индекс цветопередачи    | <b>CRI&gt;80</b> |
| Световой поток          | <b>570 лм</b>    |
| Срок службы*            | <b>30 000 ч</b>  |
| Габаритные размеры, d×h | <b>Ø52×60 мм</b> |
| Вес                     | <b>0.1 кг</b>    |

\* При соблюдении условий эксплуатации и снижении яркости не более чем на 30% от первоначальной.

## СБОРКА, УСТАНОВКА И ПОДКЛЮЧЕНИЕ

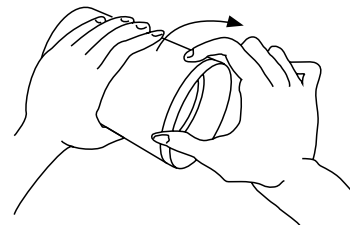
- Соберите и установите светильник, как показано на рис. 2.
- Включите электропитание и проверьте работоспособность светильника.



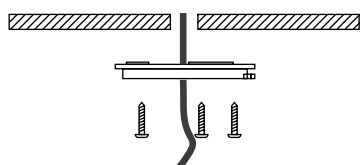
Накрутите декоративную вставку на светодиодный модуль.



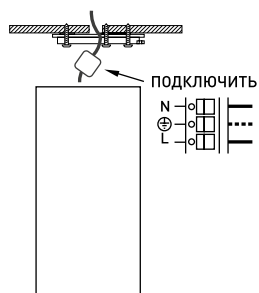
Подключите светодиодный модуль к разъему драйвера в корпусе светильника.



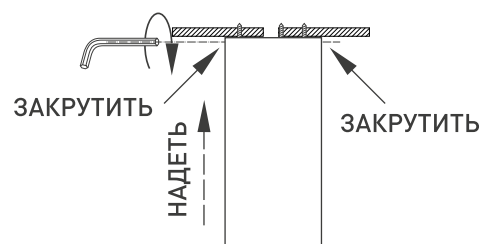
Поместите светодиодный модуль с декоративной вставкой в корпус светильника и зафиксируйте, повернув по часовой стрелке до упора.



Закрепите монтажное основание светильника в месте установки при помощи шурупов. Питающий кабель должен проходить через отверстие в середине закрепляемого основания.



Подключите обесточенный питающий кабель от сети 220 В к клеммной колодке светильника, соблюдая цветовую маркировку проводов: коричневый — фаза, синий — ноль, желто-зеленый — заземление.



Наденьте корпус светильника на закрепленное монтажное основание и зафиксируйте винтами. Убедитесь, что соединение выполнено надежно.

Рис. 2. Сборка и установка светильника