

Электронная документация

## ГЕРМЕТИЧНЫЙ СВЕТОДИОДНЫЙ МОДУЛЬ

**CRAFT-2835-1-12V White 170deg**

### ОПИСАНИЕ

- 20 модулей в цепи.
- 5 лет гарантии, отличная влагозащита.
- Высокая световая эффективность.
- Энергосберегающий.
- Простой в установке.

### ПРИМЕНЕНИЕ

- Наружная реклама: создание светящихся букв разных размеров, цветных вывесок, логотипов.
- Подсветка лайтбоксов, стендов.
- Рамочная подсветка экранов, декоративное оформление витрин.



0.6 Вт



12 В



140 мм



IP67

### ПАРАМЕТРЫ

|  |  |
|--|--|
| Артикул                                      | <b>024837</b>  |
| Модель                                       | <b>CRAFT-2835-1-12V White 170deg<br/>(36×17.5mm, 0.6W, IP67)</b> |
| Цвет   | <input type="checkbox"/> БЕЛЫЙ                                   |
| Цветовая температура                         | <b>6500-7000 К</b>   |
| Тип светодиодов                              | <b>SMD 2835</b>  |
| Количество светодиодов                       | <b>1 шт.</b>   |
| Световой поток                               | <b>60 лм</b>   |
| Угол излучения                               | <b>170°</b>  |
| Напряжение питания                           | <b>DC 12 В</b>   |
| Мощность                                     | <b>0.6 Вт</b>  |
| Количество модулей в цепи                    | <b>20 шт.</b>  |
| Длина провода между модулями                 | <b>104 мм</b>  |
| Расстояние между центрами модулей            | <b>140 мм</b>  |
| Рекомендуемая глубина установки              | <b>30-60 мм</b>  |
| Размер                                       | <b>36×17.5×6.2 мм</b>  |
| Степень пылевлагозащиты                      | <b>IP 67</b>   |
| Диапазон рабочих температур окружающей среды | <b>-30... +50 °С</b>   |
| Материал корпуса                             | <b>ABS-пластик +<br/>алюминиевая плата</b>                       |

Гарантийный срок изделия – 60 месяцев со дня передачи потребителю, если иное не предусмотрено договором.

# КОНСТРУКТИВНЫЙ ЧЕРТЕЖ

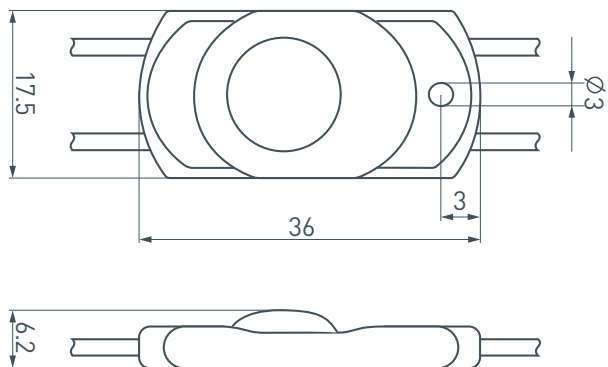
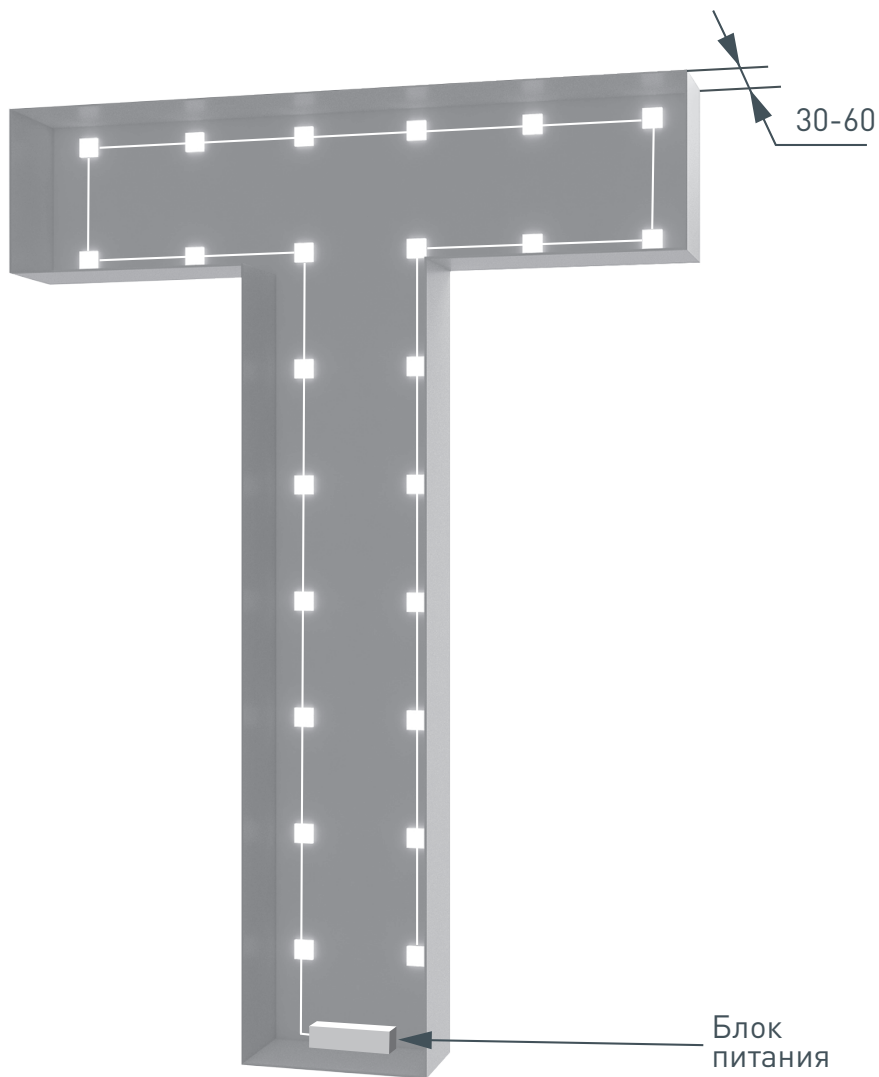


Фото модуля - реальный размер (масштаб 1:1)



Лайтбокс-буква

## УСТАНОВКА И ПОДКЛЮЧЕНИЕ

**⚠ ВНИМАНИЕ!** Во избежание поражения электрическим током перед началом всех работ отключите электропитание. Все работы должны проводиться только квалифицированным специалистом.

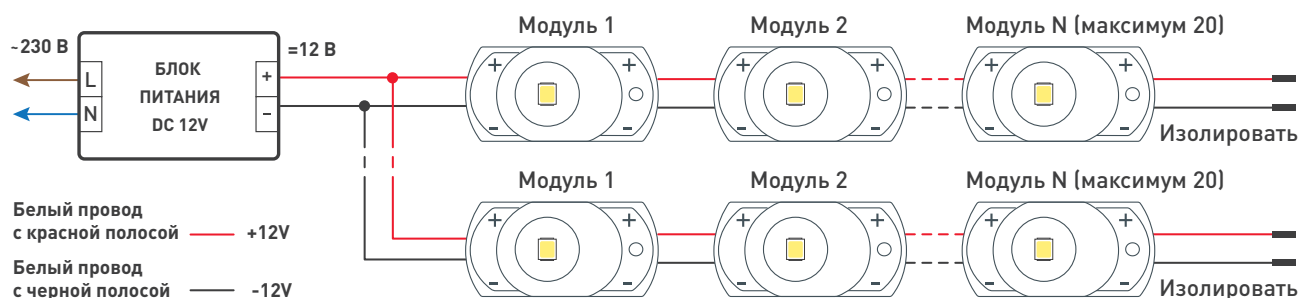
### 1. Подбор источника питания.

- Необходимо использовать стабилизированный источник постоянного напряжения 12 В ±0.5 В.
- Мощность источника питания должна быть на 25% выше суммарной мощности подключаемых модулей.
- Для выбора источника питания рекомендуем воспользоваться таблицей:

| Мощность модуля | Количество подключаемых модулей | Суммарная мощность подключаемых модулей | Рекомендуемая мощность источника питания (+25%) | Герметичный источник питания IP65-67   |
|-----------------|---------------------------------|---|---|--|
| 0.6 Вт          | 20 штук                         | 12 Вт                                   | 15 Вт   | <br>Артикул 022899<br><b>ARPV-12015-B</b><br>(12V, 1.3A, 15W)         |
|                 | 200 штук                        | 120 Вт                                  | 150 Вт  | <br>Артикул 024269<br><b>ARPV-12040-B</b><br>(12V, 3.3A, 40W)       |
|                 | 400 штук                        | 240 Вт                                  | 300 Вт  | <br>Артикул 022929<br><b>ARPV-LG12200-PFC</b><br>(12V, 16.7A, 200W) |

## 2. Рекомендуемая схема подключения питания.

- Подключите модули согласно схеме, строго соблюдая полярность, обозначенную цветом проводов.
- Запрещается подключение более 20 модулей в одной группе. Если необходимо подключить большее количество модулей, воспользуйтесь схемой.

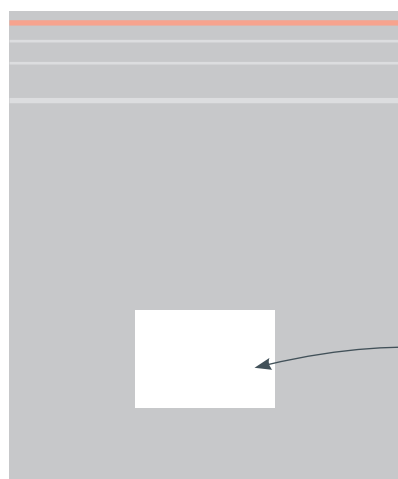


## 3. Требования к монтажу.

- Монтаж должен производиться при температуре окружающей среды не ниже 0 °С.
- Места соединения проводов и оголённые провода следует тщательно герметизировать нейтральным силиконовым герметиком с последующей установкой термоусаживаемой трубки для обеспечения полной герметичности.
- Не допускается использование кислотных и других химически активных герметизирующих или клеящих составов для фиксации модулей и изоляции мест соединений и оголённых проводов.
- Тип и сечение проводов должны соответствовать требованиям надежности и безопасной эксплуатации электропроводки. Неправильный выбор сечения провода, не соответствующего его токовым нагрузкам, приводит к недопустимому падению напряжения, чрезмерному нагреву провода, плавлению изоляции, короткому замыканию и пожару. Онлайн-калькулятор для расчёта необходимого сечения провода есть на нашем сайте: [arlight.ru](http://arlight.ru)
- Конструкция модуля предусматривает возможность крепления при помощи двустороннего скотча или вытяжных заклепок, или шурупов.

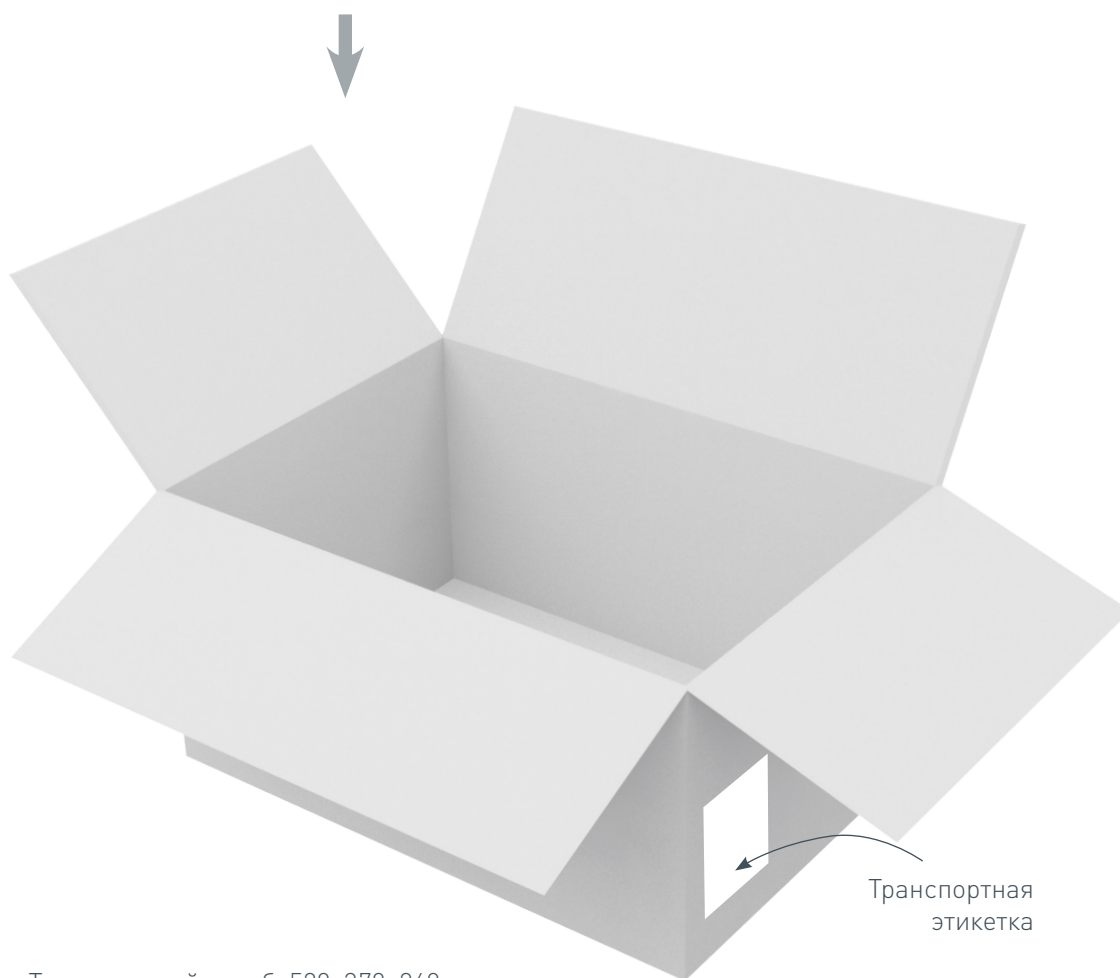
**Рекомендация: Не допускайте перетягивания шурупов, это может привести к механическому повреждению или разрушению модуля.**

## УПАКОВКА



Этикетка  
на пакет

Пакет, 300×280 мм



Транспортная  
этикетка

Транспортный короб, 520×370×260 мм